

МІНІСТЕРСТВО ОСВІТИ І НАУКИ УКРАЇНИ  
УКРАЇНСЬКИЙ ДЕРЖАВНИЙ УНІВЕРСИТЕТ НАУКИ І ТЕХНОЛОГІЙ

**ОСВІТНЬО-ПРОФЕСІЙНА ПРОГРАМА**

**«ІНТЕЛЕКТУАЛЬНА ВЛАСНІСТЬ»**

другого (магістерського) рівня вищої освіти

спеціальність: 073 Менеджмент

галузь знань: 07 Управління та адміністрування

кваліфікація: магістр менеджменту за освітньо-професійною програмою  
«Інтелектуальна власність»

ЗАТВЕРДЖЕНО

Вченою радою УДУНТ

Голова вченої ради, професор

  
Олександр  
ПШІНЬКО

"28" 12. 2021 р. протокол № 3



Освітня програма вводиться в дію  
з "28" 12. 2021 р.

В. о. ректора  
Олександр  
ПШІНЬКО

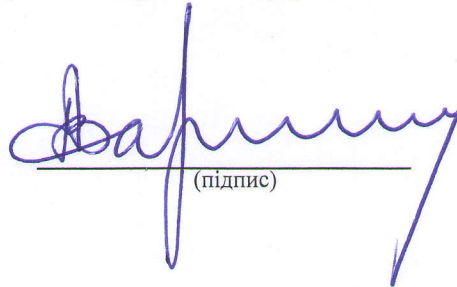
(Наказ № 43 від "28" 12. 2021 р.)

Дніпро 2021

## ЛИСТ ПОГОДЖЕННЯ

освітньо-професійної програми  
Інтелектуальна власність  
другого (магістерського) рівня вищої освіти

Перший проректор



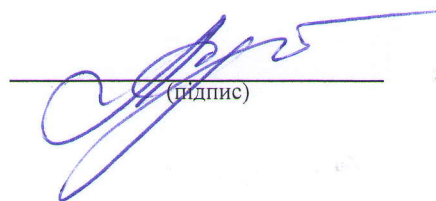
(підпис)

Анатолій РАДКЕВИЧ  
(Ім'я ПРІЗВИЩЕ)

" 28 " 12 20 21 р.

Навчальний відділ

Керівник НВ



(підпис)

Людмила АНДРАШКО  
(Ім'я ПРІЗВИЩЕ)

" 28 " грудня 2021 р.

Навчально-методичний відділ

Керівник НМВ



(підпис)

Сергій ГРИШЕЧКИН  
(Ім'я ПРІЗВИЩЕ)

" 28 " 12 2021 р.

Р.И. 073.2.04

Представники від роботодавців

Директор з науки та  
перспективного розвитку  
ТОВ «Ана-темс»

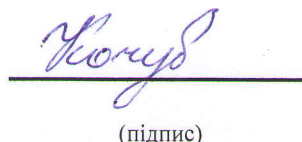


(підпис)

Олександр Єгурнов  
(Ім'я ПРІЗВИЩЕ)

" 22 " 12 20 21 р.

Науковий співробітник  
Інституту технічної механіки  
Національної академії наук  
України і Державного  
космічного агентства України



(підпис)

Галина КОЧУБЕЙ  
(Ім'я ПРІЗВИЩЕ)

" 22 " 12 20 21 р.

**ПЕРЕДМОВА**  
**освітньо-професійної програми**  
**Інтелектуальна власність**  
**другого (магістерського) рівня вищої освіти**

**ВНЕСЕНО** Групою забезпечення якості освітньої програми "Інтелектуальна власність" другого (магістерського) рівня вищої освіти (протокол № 4 від 24 грудня 2021 р.).

**ПІДСТАВА** Програму складено на підставі галузевого стандарту вищої освіти України освітньо-професійної програми підготовки магістра за спеціальністю специфічних категорій 8.000002 "Інтелектуальна власність" кваліфікації 2419.2 "Професіонал з інтелектуальної власності", що затверджений наказом МОН України від 29.10.2007 р. №954, стандарту вищої освіти за спеціальністю 073 "Менеджмент" для другого (магістерського) рівня вищої освіти, що затверджений наказом МОН України від 10.07.2019 р. № 959, та відповідно до наказу МОН України від 26.04.2021р. № 464 "Про утворення Українського державного університету науки і технологій" з метою продовження реалізації освітньо-професійної програми "Інтелектуальна власність" Національної металургійної академії України після реорганізації в Українському державному університеті науки і технологій.

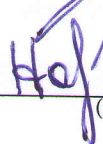
Освітня програма вперше введена в дію наказом ректора Національної металургійної академії України (НМетАУ) №26-1 від 05.05.2017р. на підставі рішення вченої ради НМетАУ від 04.05.2017р. (протокол № 4).

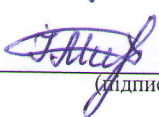
Програму акредитовано на підставі рішення Акредитаційної комісії МОН України від 27.12.2018 р. протокол № 133 (наказ МОН України від 08.01.2019р. № 13). Сертифікат про акредитацію: АД № 04006935. Строк дії сертифіката до 01.07.2024 р.

**Розробники програми**

1. Наталія КОРОГОД, канд. пед. наук, професор, зав. кафедри інтелектуальної власності та управління проектами – гарант
2. Тетяна НОВОРОДОВСЬКА, канд. біол. наук, доцент, доцент кафедри інтелектуальної власності та управління проектами
3. Ірина МИРОНЕНКО, канд. техн. наук, доцент, доцент кафедри інтелектуальної власності та управління проектами

  
\_\_\_\_\_  
(підпис)

  
\_\_\_\_\_  
(підпис)

  
\_\_\_\_\_  
(підпис)

До ОПП надані рецензії (додаються):

1) Провідного наукового співробітника Державної установи «Інституту економіко-правових досліджень імені В.К. Макутова НАН України» Кіріна Р.С.

2) Директора з науки та перспективного розвитку ТОВ «Ана-темс» Єгурнова О.І.

<i>Тип диплома та обсяг програми</i>	Одиничний ступінь. Тривалість програми – 1,5 роки	
<i>Вищий навчальний заклад</i>	Український державний університет науки і технологій (УДУНТ)	
<i>Ліцензія</i>	НРК України – 7 рівень, FQ-EHEA – другий цикл, EQF-LLL – 7 рівень	
<i>Акредитація</i>	Акредитується вперше	
<i>Галузь знань</i>	07 Управління та адміністрування	
<i>Спеціальність</i>	073 Менеджмент	
<i>Обмеження щодо форм навчання</i>	Без обмежень	
<i>Освітня кваліфікація</i>	Магістр, менеджмент; спеціалізація – інтелектуальна власність	
<b>А Мета програми</b>		
	Підготовка фахівців, які володіють сучасним управлінським мисленням, теоретичними знаннями і практичними навичками, необхідними для розв'язання завдань предметної області діяльності у сфері права інтелектуальної власності, розпорядження й захисту прав, економіки, маркетингу й управління інтелектуальною власністю, з використанням сучасних інноваційних та інформаційних технологій, моделювання процесів комерціалізації об'єктів права інтелектуальної власності, трансферу технологій. Забезпечити набуття студентами компетентностей, необхідних для професійної діяльності.	
<b>В Характеристика програми</b>		
1	<i>Предметна область, напрям</i>	<ul style="list-style-type: none"> <li>- Об'єкт вивчення: законодавче забезпечення та тенденції розвитку вітчизняної й міжнародних систем права інтелектуальної власності, суб'єкти й об'єкти права інтелектуальної власності, життєвий цикл управління об'єктами права інтелектуальної власності, процеси комерціалізації інтелектуальної власності й трансферу технологій та їх моделювання.</li> <li>- Цілі навчання: підготовка фахівців, які володіють сучасним управлінським мисленням, теоретичними знаннями і практичними навичками, необхідними для розв'язання завдань предметної області діяльності.</li> <li>- Теоретичний зміст предметної області: поняття, категорії, концепції, принципи управлінських та економіко-правових наук.</li> <li>- Методи, методики та технології: загальнонаукові методи пізнання, статистичний, математичний методи економічного аналізу, патентні й маркетингові методи дослідження, моделювання, прогнозування, інноваційні й інформаційні технології, методи дослідницької діяльності та презентації результатів.</li> <li>- Інструментарій та обладнання: сучасне засоби навчання, інформаційні системи та програмні продукти, що застосовуються в патентно-інформаційній діяльності.</li> </ul>
2	<i>Фокус програми: загальна/спеціальна</i>	<p>Загальна програма: «Менеджмент».</p> <p>Спеціалізація: «Інтелектуальна власність».</p> <p>Програма орієнтована на формування компетентностей, які забезпечують можливість вирішення професійних завдань,</p>

		що виникають у сфері права інтелектуальної власності з використанням сучасних підходів управління, розпорядження й захисту прав інтелектуальної власності, інформаційних та інноваційних технологій.
3	<i>Орієнтація програми</i>	Програма освітньо-професійна; орієнтується на сучасні дослідження в галузі управлінських й економіко-правових дисциплін, що охоплюють сферу інтелектуальної власності, патентно-інформаційні дослідження, процеси комерціалізації інтелектуальної власності на ринку інноваційної продукції.
4	<i>Особливості програми</i>	Програма розвиває перспективи отримання поглиблених знань правового, економічного й управлінського забезпечення діяльності, моделювання процесів комерціалізації у сфері інтелектуальної власності, патентно-інформаційних досліджень, розв'язанні актуальних задач у сфері розпорядження й захисту прав інтелектуальної власності з використанням новітніх інформаційних технологій.
<b>С Працевлаштування та придатність до подальшого навчання</b>		
1	<i>Працевлаштування</i>	Робочі місця: на державних і приватних підприємствах усіх галузей господарювання у підрозділах з питань інтелектуальної власності, патентно-ліцензійних відділах, офісах трансферу технологій, відділах інноваційних технологій та розвитку, наукових установах, маркетингових відділах.
2	<i>Продовження освіти</i>	Можливість підвищувати кваліфікацію у якості патентного повіреного й оцінювача прав інтелектуальної власності.
<b>Д Стиль викладання</b>		
1	<i>Підходи до викладання та навчання</i>	Студентоцентроване, проблемно-орієнтоване навчання, ініціативне самонавчання. Елементи дистанційного (on-line, електронного) навчання. Лекції, практичні заняття, індивідуальні заняття, самостійна робота з методичним забезпеченням дисциплін та ініціативна самостійна робота, виконання курсових та індивідуальних робіт. Консультації. Практична підготовка студентів. Наукове керівництво, підтримка і консультування при підготовці кваліфікаційної роботи.
2	<i>Система оцінювання</i>	Поточний контроль; модульний контроль; семестровий (підсумковий) контроль; державна атестація випускників. Основними формами контролю є: контрольна робота; комплексна контрольна робота; захист модульного індивідуального завдання; захист курсової роботи; залік; екзамен; захист випускної кваліфікаційної роботи.
<b>Е Програмні компетентності</b>		
1	Інтегральна компетентність	Здатність розв'язувати складні задачі й проблеми у сфері інтелектуальної власності, що передбачає проведення маркетингових і патентних досліджень, застосування інноваційних підходів до прийняття управлінських рішень у цій сфері, що характеризується невизначеністю умов і ситуацій.

2	<i>Загальні</i>	<p>ЗК1. Здатність до абстрактного мислення, аналізу та синтезу.</p> <p>ЗК2. Здатність застосовувати знання у практичних ситуаціях.</p> <p>ЗК3. Знання та розуміння предметної області професійної діяльності.</p> <p>ЗК4. Здатність до усної та письмової професійної комунікації англійською мовою.</p> <p>ЗК5. Навички використання інформаційних і комунікаційних технологій.</p> <p>ЗК6. Здатність до пошуку, оброблення та аналізу інформації з різних джерел.</p> <p>ЗК7. Здатність до адаптації та дії в новій ситуації.</p> <p>ЗК8. Здатність до творчого та критичного мислення.</p> <p>ЗК9. Здатність приймати обґрунтовані рішення.</p> <p>ЗК10. Навички міжособистісної взаємодії.</p> <p>ЗК11. Здатність управляти, виявляти ініціативу та підприємливість.</p> <p>ЗК12. Здатність свідомо та соціально-відповідально діяти на основі етичних міркувань і принципів академічної доброчесності.</p>
3	<i>Фахові нормативні</i>	<p>ФКН1. Здатність використовувати принципи, функції і методи управління (менеджменту) в умовах виробничої діяльності, пов'язаної із певними процесами життєвого циклу об'єктів права інтелектуальної власності.</p> <p>ФКН2. Здатність використовувати стратегії управління у сфері інтелектуальної власності.</p> <p>ФКН3. Здатність розробляти моделі систем управління й організаційних структур управління у сфері інтелектуальної власності.</p> <p>ФКН4. Здатність приймати й застосовувати управлінські рішення у сфері інтелектуальної власності.</p> <p>ФКН5. Здатність виявляти закономірності функціонування сучасної системи права інтелектуальної власності та використовувати нормативні та правові акти, що регламентують професійну діяльність у цій сфері.</p> <p>ФКН6. Здатність створювати фрейми (інформаційні моделі) об'єктів винаходів, корисних моделей, промислових зразків.</p> <p>ФКН7. Здатність здійснювати науково-інформаційну діяльність у сфері охорони інтелектуальної власності.</p> <p>ФКН8. Здатність виявляти та класифікувати об'єкти права інтелектуальної власності.</p> <p>ФКН9. Здатність формування інтелектуального капіталу підприємства.</p>

		<p>ФКН10. Розуміння особливостей облікової політики у сфері інтелектуальної власності.</p> <p>ФКН11. Розуміння особливостей об'єктів права інтелектуальної власності як товару, інноваційної продукції.</p> <p>ФКН12. Здатність проводити аналіз функціонування та розвитку сфери інтелектуальної власності суб'єктів господарювання, стану функціональних підсистем підприємств, організацій та установ, що спеціалізуються у сфері інтелектуальної власності.</p>
4	Фахові додаткові	<p>ФКД1. Навички використання сучасних джерел економічної, соціальної, управлінської, облікової інформації для складання службових документів та аналітичних звітів.</p> <p>ФКД2. Навички застосування іноземної мови.</p> <p>ФКД3. Здатність розробляти міжнародні заявки на об'єкти промислової власності.</p> <p>ФКД4. Здатність застосовувати методичні підходи та інструментарій для розробки моделей комерціалізації інтелектуальної власності та перевірки їх ефективності.</p> <p>ФКД5. Здатність організовувати, планувати, регулювати і контролювати процеси управління інноваційними технологіями на підприємстві.</p> <p>ФКД6. Здатність організовувати діяльність відділу з питань інтелектуальної власності, офісу трансферу технологій.</p> <p>ФКД7. Здатність виявляти особливості функціонування організаційних структур управління у сфері інтелектуальної власності, технопарків, бізнес-інкубаторів, spin-of і start-up компаній.</p> <p>ФКД8. Навички застосування існуючого досвіду вирішення завдань у сфері інтелектуальної власності на прикладі конкретних практичних ситуацій.</p> <p>ФКД9. Здатність використовувати досвід Всесвітньої організації інтелектуальної власності.</p> <p>ФКД10. Здатність виявляти об'єкти права інтелектуальної власності у результатах наукових досліджень.</p> <p>ФКД11. Здатність встановлювати взаємовигідні відносини у сфері інтелектуальної власності між науковими організаціями (ВНЗ) та підприємствами.</p> <p>ФКД12. Навички відображення в документах, пов'язаних із діяльністю суб'єкта господарської діяльності, змін в його системі інтелектуальної власності.</p>

F	Програмні результати навчання
ОК 1	<p>РН1. Уміти створювати фрейми (інформаційні моделі) об'єктів винаходів (корисних моделей), промислових зразків та виявляти галузь техніки (галузь застосування), до якої вона належить.</p> <p>РН2. Уміти застосовувати суть технічного рішення як засіб вирішення технічної задачі (досягнення цілі), нормативно-правові акти та класифікації у сфері охорони інтелектуальної власності, відповідні технології патентної експертизи для визначення типового об'єкту винаходу (корисної моделі), промислового зразка, охорона якому (якій) може бути надана як об'єкту права інтелектуальної власності.</p>
ОК 2	<p>РН3. Уміти здійснювати вибір теми дослідження, використовувати методи й прийоми наукових досліджень та представляти результати наукових досліджень, результатом яких можуть бути об'єкти інтелектуальної власності.</p>
ОК 3	<p>РН4. Уміти виявляти й використовувати основні психологічні фактори, які впливають на ефективність та безпечність фахової діяльності особистості й трудового колективу, забезпечувати ефективне виконання виробничих завдань (як особистих, так і колективних) й безпеку фахової діяльності.</p>
ОК 4	<p>РН5. Уміти контролювати своєчасність заходів щодо підтримки чинності певних документів, що засвідчують авторство та(або) право власності, в умовах виробничої діяльності, на підставі аналізу документів «портфелю» інтелектуальної власності та нормативно-правових актів у сфері охорони інтелектуальної власності.</p> <p>РН6. Уміти застосовувати механізм відповідності результатів науково-інформаційної (маркетингової) діяльності у сфері охорони інтелектуальної власності їх регламенту.</p>
ОК 5	<p>РН7. Уміти відображати виявлені об'єкти права інтелектуальної власності у складі нематеріальних активів суб'єкта господарської діяльності (організації, підприємства, установи) та їх знос (амортизацію).</p> <p>РН8. Уміти використовувати певні методичні підходи, методи та процедури щодо оцінки майнових прав інтелектуальної власності.</p>



ОК 6	<p>РН9. Уміти використовувати в умовах виробничої діяльності процедури набуття прав інтелектуальної власності на результати науково-технічної, творчої діяльності.</p> <p>ПРН10. Знати основи ведення діловодства за заявкою про видачу патенту на винахід (корисну модель); свідоцтва на промисловий зразок відповідно до встановлених правил, запитів та висновків Установи, уповноваженої здійснювати реєстрацію патенту на винахід (корисну модель), свідоцтва на промисловий зразок.</p> <p>ПРН11. Уміти складати опис та формулу винаходу (корисної моделі), оформляти проект матеріалів заявки про видачу патенту на винахід (корисну модель); свідоцтва на промисловий зразок та подавати їх у порядку, встановленому визначеною процедурою.</p> <p>РН12. Уміти визначати певний твір як типовий об'єкт авторського права спільно із суб'єктом авторського права - особою, яка своєю творчою працею створила твір (автором) і яка прийняла рішення про доцільність його реєстрації, використовуючи закони логіки, на підставі нормативно-правових актів у сфері авторського права та інформації про цей результат творчої діяльності.</p>
ОК 7	<p>РН13. Знати основи патентно-кон'юнктурних та/або патентно-інформаційних досліджень й розробляти тематичні бази даних відібраної науково-технічної інформації (документів).</p> <p>РН14. Уміти виявляти порушення прав власників чинних охоронних документів та заявників, виявлення документів-аналогів щодо об'єкта досліджень.</p> <p>РН15. Уміти здійснювати процедуру оцінки технічного рівня та значимості об'єкта досліджень.</p> <p>РН16. Знати базові поняття щодо маркетингу інтелектуальної власності, методів аналітико-синтетичної обробки відібраної маркетингової інформації, результатів маркетингових досліджень відповідно визначених етапів життєвого циклу певного об'єкта господарської діяльності.</p> <p>РН17. Уміти здійснювати аналіз умов конкуренції на ринку продукції або продуктів, що є результатами наукової або науково-технічної діяльності.</p> <p>РН18. Уміти здійснювати маркетингове забезпечення прогнозування розвитку об'єктів права інтелектуальної власності, що є результатом інтелектуальної діяльності в будь-якій сфері технологій, та ринку продукції.</p> <p>РН19. Уміти використовувати маркетингові підходи в торгівлі ліценціями у сфері інтелектуальної власності, виявляти й застосовувати фактори, що впливають на розмір ціни договору (ліцензії), види платежів, ставок роялті.</p>

ОК 8	РН20. Знати базові поняття управління інтелектуальною власністю, принципи, функції і методи управління (менеджменту) в умовах виробничої діяльності, пов'язаної із певними процесами життєвого циклу об'єктів права інтелектуальної власності.
ОК 9	РН21. Уміти визначати предмет і зміст істотних умов договорів, розробляти документ (договору) щодо розпорядження майновими правами інтелектуальної власності на основі обсягу майнових прав суб'єкта права інтелектуальної власності. РН22. Уміти застосовувати методики експертних досліджень, обирати форму, спосіб та процедури захисту порушених прав інтелектуальної власності на підставі аналізу чинних нормативно-правових актів та юридичного статусу власника прав і особи, яка їх порушила (сторін конфлікту).
ВБ 1	РН23. Знати основи управління (менеджменту) інноваційною діяльністю, результатами якої можуть бути об'єкти права інтелектуальної власності. РН24. Уміти аналізувати й оцінювати економічну ефективність інноваційної діяльності підприємств з урахуванням сфери інтелектуальної власності.
ВБ 2	РН25. Уміти здійснювати реєстрацію права інтелектуальної власності типового об'єкту інтелектуальної власності згідно з нормами міжнародного законодавства й відображати в документах в умовах виробничої діяльності, пов'язаних із діяльністю суб'єкта господарської діяльності (організації, підприємства, установи) у сфері інтелектуальної власності, зміни, які адекватні тим, що відбулися в міжнародній системі охорони інтелектуальної власності.
ВБ 3	РН26. Уміти використовувати мережу Інтернет, посилаючись на джерела авторського права, з метою виявлення й недопущення фактів порушення прав на об'єкти авторського і суміжного прав, та вживати заходи щодо їх захисту.
ВБ 4	РН27. Уміти визначати складові технології, у тому числі об'єкти права інтелектуальної власності, етапи трансферу технологій, його супроводження, розробляти й використовувати договори у сфері трансферу технологій.
ВБ 5	РН28. Уміти здійснювати охорону та захист сукупності прав інтелектуальної власності, а також використовувати накопичені знання і професійний досвід працівників як складової економічної безпеки підприємства.

<b>G</b>	<b>Академічна мобільність</b>	
1	<i>Національна кредитна мобільність</i>	На підставі договорів про співробітництво між вітчизняними вищими навчальними закладами (науковими установами) або їх основними структурними підрозділами, а також може бути реалізована вітчизняним учасником освітнього процесу з власної ініціативи, підтриманої адміністрацією УДУНТ, на основі індивідуальних запрошень та інших механізмів, передбачених законодавством.
2	<i>Навчання іноземних здобувачів вищої освіти</i>	Навчання іноземних студентів проводиться на загальних умовах та засвоєнні дисциплін, передбачених навчальним планом. Методика викладання українською (російською) мовою.
<b>H</b>	<b>Основні компоненти освітньої програми</b>	

**Перелік компонент освітньо-професійної програми**

**та їхня логічна послідовність**

<b>Код н/д</b>	<b>Компоненти освітньо-професійної програми (навчальні дисципліни, курсові проекти (роботи), практики, кваліфікаційна робота)</b>	<b>Кількість кредитів</b>	<b>Форма підсумкового контролю</b>
1	2	3	4
<b>Обов'язкові компоненти</b>			
<b>I. Цикл загальної підготовки</b>			
<b>ОК 1.</b>	Основи евристики	3	екзамен
<b>ОК 2.</b>	Основи наукових досліджень	3	екзамен
<b>ОК 3.</b>	Соціально-екологічна безпека діяльності та охорона праці	4	екзамен
<b>II. Цикл професійної підготовки</b>			
<b>ОК 4.</b>	Право інтелектуальної власності	5	екзамен
<b>ОК 5.</b>	Економіка інтелектуальної власності	5	екзамен
	Курсова робота з ОК 5		курслова робота
<b>ОК 6.</b>	Набуття прав інтелектуальної власності	5	екзамен
	Курсова робота з ОК 6		курслова робота
<b>ОК 7.</b>	Маркетинг інтелектуальної власності	4	екзамен
<b>ОК 8.</b>	Управління інтелектуальною власністю	3	екзамен
<b>ОК 9.</b>	Розпорядження правами інтелектуальної власності та їх захист	5	екзамен
	Курсова робота з ОК 9		курслова робота
	Переддипломна практика	6	диференційований залік
	Підготовка випускної магістерської роботи	24	магістерська робота
<b>Загальний обсяг обов'язкових компонент:</b>		<b>67</b>	
<b>Вибіркові компоненти*</b>			
<b>I. Цикл загальної підготовки</b>			
<b>ВБ 1.</b>	Управління інноваційною діяльністю	4	екзамен
<b>II. Цикл професійної підготовки</b>			
<b>ВБ 2.</b>	Міжнародне право інтелектуальної власності	5	екзамен
<b>ВБ 3.</b>	Інтернет і право інтелектуальної власності	5	екзамен
<b>ВБ 4.</b>	Трансфер технологій	5	екзамен
<b>ВБ 5.</b>	Інтелектуальна безпека підприємства	4	екзамен
<b>Загальний обсяг вибірових компонент:</b>		<b>23</b>	
<b>ЗАГАЛЬНИЙ ОБСЯГ ОСВІТНЬО-ПРОФЕСІЙНОЇ ПРОГРАМИ:</b>		<b>90</b>	

\* Інші варіанти вибірових компонент:

**Цикл загальної підготовки:**

**ВБ 1.** Введення у спеціальність та інтелектуальна власність у сфері інноваційної діяльності (3 кредити);

**Цикл професійної підготовки:**

**ВБ 5.** Моделювання процесів комерціалізації інтелектуальної власності (5 кредитів);

Правові засади управлінської діяльності (4 кредити);

Недобросовісна конкуренція у сфері інтелектуальної власності (5 кредитів);

Управління проектами (5 кредитів)



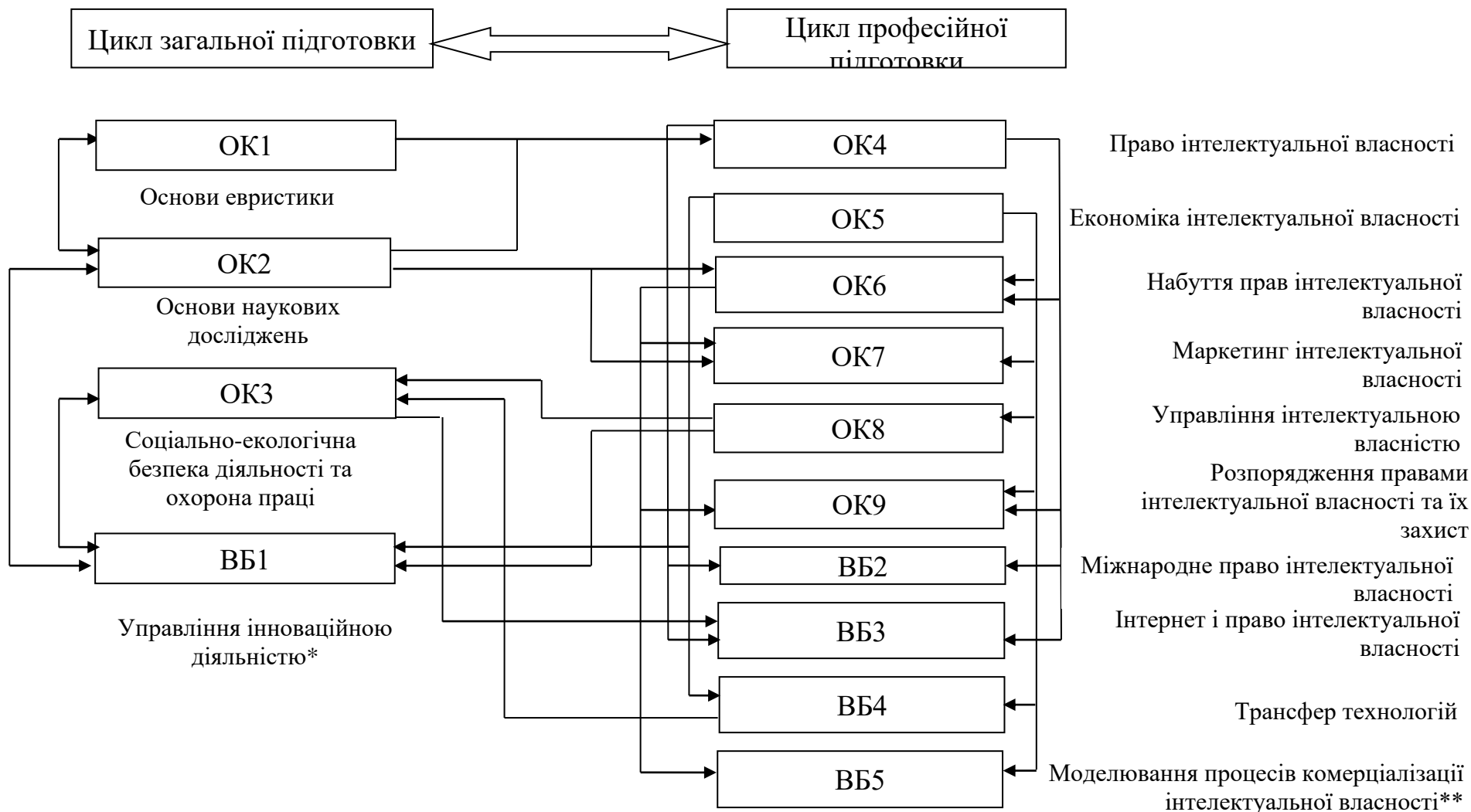
<b>I Атестація випускників</b>		
1	<i>Форма атестації</i>	Атестація здійснюється у формі публічного захисту випускної роботи.
2	<i>Вимоги</i>	Випускна робота має бути самостійним розгорнутим дослідженням, що пропонує розв'язання актуального завдання в обраній галузі управління інтелектуальною власністю або на межі кількох галузей, результати якого становлять певний внесок у вирішенні актуальних завдань відповідної галузі (галузей). Вона повинна містити висунуті магістром обґрунтовані теоретичні та практичні результати, характеризуватися єдністю змісту і свідчити про особистий внесок магістра у розв'язок певної проблеми. Основний текст роботи повинен бути оформлений відповідно до вимог, установлених УДУНТ.
3	<i>Запобігання та виявлення академічного плагіату</i>	Для запобігання та виявлення академічного плагіату на стадіях виконання студентами-магістрантами випускної роботи передбачено процедуру розроблення провідними викладачами індивідуальних тем і завдань (або варіантів завдань) для виконання дипломного дослідження, їхнє обговорення на засіданнях кафедри інтелектуальної власності та управління проектами. Захист випускних робіт магістрів проводиться на відкритому засіданні з дотриманням вимог академічної доброчесності.

**Матриця зв'язку між навчальними дисциплінами, результатами навчання та компетентностями в освітньо-професійній програмі**

<i>Результати навчання за навчальними дисциплінами</i>	<i>Компетентності</i>																																								
	<i>Загальні</i>												<i>Фахові нормативні</i>						<i>Фахові додаткові</i>																						
	ЗК1	ЗК2	ЗК3	ЗК4	ЗК5	ЗК6	ЗК7	ЗК8	ЗК9	ЗК10	ЗК11	ЗК12	ФКН1	ФКН2	ФКН3	ФКН4	ФКН5	ФКН6	ФКН7	ФКН8	ФКН9	ФКН10	ФКН11	ФКН12	ФКД1	ФКД2	ФКД3	ФКД4	ФКД5	ФКД6	ФКД7	ФКД8	ФКД9	ФКД10	ФКД11	ФКД12					
<b><i>OK 1</i></b>																																									
<b><i>PH1</i></b>	+		+		+		+	+										+																	+	+					
<b><i>PH2</i></b>	+	+				+			+								+	+		+									+					+			+				
<b><i>OK 2</i></b>																																									
<b><i>PH3</i></b>	+					+	+	+	+				+				+			+	+																	+			
<b><i>OK 3</i></b>																																									
<b><i>PH4</i></b>	+					+	+			+		+																								+					
<b><i>OK 4</i></b>																																									
<b><i>PH5</i></b>		+	+		+	+			+	+	+						+		+	+			+	+			+														
<b><i>PH6</i></b>	+				+				+								+		+	+																+	+				
<b><i>OK 5</i></b>																																									
<b><i>PH7</i></b>		+				+												+	+		+	+	+	+	+									+	+						
<b><i>PH8</i></b>		+				+	+		+												+	+	+	+					+						+					+	
<b><i>OK 6</i></b>																																									
<b><i>PH9</i></b>		+	+	+		+					+						+	+						+	+		+		+						+		+	+	+		
<b><i>PH10</i></b>		+	+	+	+	+					+						+								+	+	+										+		+	+	
<b><i>PH11</i></b>	+	+	+	+	+	+											+	+								+	+	+										+		+	
<b><i>PH12</i></b>			+		+	+					+			+							+																				
<b><i>OK 7</i></b>																																									
<b><i>PH13</i></b>			+		+	+											+		+	+						+	+	+									+	+	+		
<b><i>PH14</i></b>		+	+										+			+										+	+	+										+	+		
<b><i>PH15</i></b>	+				+	+			+																																
<b><i>PH16</i></b>	+				+		+			+	+			+	+											+	+														+
<b><i>PH17</i></b>		+			+		+	+		+	+	+	+	+	+										+	+	+		+										+	+	
<b><i>PH18</i></b>	+					+	+				+		+	+											+	+	+												+	+	
<b><i>PH19</i></b>		+	+		+	+			+	+	+	+														+	+	+	+								+		+	+	







\* або Введення у спеціальність та інтелектуальна власність у сфері інноваційної діяльності (дисципліна за вибором студентів)

\*\* або Інтелектуальна безпека підприємства

### Структурно-логічна схема ОІП «Інтелектуальна власність»

**Перелік нормативних документів,  
на яких базується освітня програма**

1. Закон «Про вищу освіту» від 01.07.2014. – Режим доступу: <http://zakon4.rada.gov.ua/laws/show/1556-18>.
2. НРК. – Режим доступу: <http://zakon4.rada.gov.ua/laws/show/1341-2011-п>.
3. Перелік галузей знань і спеціальностей. – Режим доступу: <http://zakon4.rada.gov.ua/laws/show/266-2015-п>.
4. Розроблення освітніх програм. Методичні рекомендації / Авт.: В.М. Захарченко, В.І. Луговий, Ю.М. Рашкевич, Ж.В. Таланова/ За ред. В.Г. Кременя. – К. : ДП «НВЦ «Пріоритети», 2014. – 120 с.
5. Положення про організацію освітнього процесу в Національній металургійній академії України. – Режим доступу: [http://nmetau.edu.ua/file/organizatsiya\\_osvit\\_prot.pdf](http://nmetau.edu.ua/file/organizatsiya_osvit_prot.pdf)
6. Освітньо-професійна програма підготовки магістра за спеціальністю специфічних категорій 8.000002 «Інтелектуальна власність» кваліфікація 2419.2 «Професіонал з інтелектуальної власності». – К.: МОНУ, 2007. – 51 с.

Керівник групи  
забезпечення якості,  
к.пед.н., професор



Наталія КОРОГОД