

МІНІСТЕРСТВО ОСВІТИ І НАУКИ УКРАЇНИ
НАЦІОНАЛЬНА МЕТАЛУРГІЙНА АКАДЕМІЯ УКРАЇНИ

ЄРОФЄЄВА АЛІНА АНАТОЛІЇВНА

УДК 621.783.2

**ПІДВИЩЕННЯ ЕНЕРГОЕФЕКТИВНОСТІ КАМЕРНИХ
НАГРІВАЛЬНИХ ПЕЧЕЙ ШЛЯХОМ ВИКОРИСТАННЯ КЕРОВАНИХ
ЕЛЕКТРИЧНИХ ПОЛІВ**

*Спеціальність 05.14.06 – Технічна теплофізика та
промислова теплоенергетика*

АВТОРЕФЕРАТ

дисертації на здобуття наукового ступеня
кандидата технічних наук

Дніпро – 2021

Дисертацією є рукопис.

Робота виконана в Запорізькому національному університеті Міністерства освіти і науки України (м. Запоріжжя).

Науковий керівник: доктор технічних наук, професор
Качан Юрій Григорович,
Національний університет «Запорізька політехніка»,
м. Запоріжжя,
професор кафедри електропостачання промислових підприємств.

Офіційні опоненти: доктор технічних наук, професор
Габрінець Володимир Олексійович,
Дніпровський Національний університет
залізничного транспорту імені академіка
В. Лазаряна, м. Дніпро,
професор кафедри інтелектуальних систем
енергопостачання.

кандидат технічних наук, с.н.с.

Кузьмін Андрій Володимирович,
Інститут технічної теплофізики НАН України, м. Київ,
старший науковий співробітник відділу
високотемпературної термогазодинаміки.

Захист відбудеться «27» квітня 2021 р. об 11.00 годині на засіданні спеціалізованої вченої ради Д 08.084.05 при Національній металургійній академії України за адресою: 49600, м. Дніпро, просп. Гагаріна, 4.
Факс: +38 (056) 745 41 96, e-mail: d0808405-nmetau@metal.nmetau.edu.ua.

З дисертацією можна ознайомитися в бібліотеці Національної металургійної академії України (м. Дніпро, просп. Гагаріна, 4).

Автореферат розісланий «23» березня 2021 р.

Учений секретар
спеціалізованої вченої
ради Д 08.084.05,
к.т.н., доцент

М.С. Чемеринський

ЗАГАЛЬНА ХАРАКТЕРИСТИКА РОБОТИ

Обґрунтування вибору теми дослідження. Досягнення високого рівня конкурентоспроможності продукції на внутрішньому і зовнішньому ринках вимагає у кожній галузі промисловості цілеспрямованої роботи над підвищенням рівня енергоефективності її виробництва при одночасному покращенні якості. В умовах зниження економічної ефективності енергоємних теплотехнологічних процесів особливо гостро стала проблема заощадження всіх енергоресурсів і, в першу чергу, природного газу. Одними з найбільш значних споживачів такого палива в металургії та машинобудуванні є термічні й нагрівальні печі.

Оскільки у перспективі є маловірогідним зменшення кількості промислових об'єктів, що розглядаються, для вітчизняної промисловості інноваційні напрацювання щодо підвищення енергоефективності зазначених теплових агрегатів набувають першочергового значення. Незважаючи на те, що питання можливості вдосконалення нагрівальних печей вивчаються вітчизняними і зарубіжними вченими протягом багатьох десятиліть, існує значний розрив між обсягами проведених наукових досліджень і практичними показниками щодо їх роботи. Навіть за можливості швидкої окупності заходів, спрямованих на підвищення енергоефективності таких печей, їх впровадження відбувається лише в поодиноких випадках.

На даний час існує чимало можливих рішень, спрямованих на підвищення енергоефективності газових нагрівальних об'єктів, але більшість з них потребує значних капіталовкладень. Основною причиною цього є те, що при вирішенні зазначеної проблеми практично не досліджувалися і не використовувалися можливості корегування напрямку теплових потоків всередині печі з метою передачі продуктами горіння максимально можливої кількості теплоти безпосередньо металу, що нагрівається. То ж вивчення необхідності і можливості створення способів щодо такого корегування є зараз першочерговим завданням задля суттєвого покращення роботи печей зазначеного типу, що дозволить впроваджувати енергозберігаючі заходи на зазначених об'єктах і підвищити економічну ефективність енергоємних галузей вітчизняної промисловості.

Зв'язок роботи з науковими програмами, планами, темами. Дисертаційна робота виконана відповідно до пріоритетного напрямку наукових досліджень «Енергетика та енергоефективність» Закону України № 2519-VI від 09.09.2010 р. «Про пріоритетні напрями розвитку науки і техніки» та пріоритетного тематичного напрямку наукових досліджень «Технології електроенергетики та теплоенергетики», затвердженого постановою Кабінету Міністрів України № 942 від 7 вересня 2011 р. Матеріали дисертації є складовою частиною науково-дослідних робіт: «Розроблення технології та організація промислового виробництва композиційних матеріалів, стійких в умовах дії високих температур та агресивних середовищ, для авіаційної та космічної техніки» (№ ДР 011U004839), наукового проекту молодих вчених

«Розробка інтерметалідних каталізаторів для знешкодження вуглецевмісних компонентів газових викидів в атмосферу» (№9-1Д/2019), що фінансується за рахунок державного бюджету (№ ДР 0119U100588), а також госпдоговірної роботи «Дослідження енергозберігаючих технологій, раціональних режимів енергоспоживання та розробка методичних засад енергетичного менеджменту» (12-1 ДВ/11).

Мета та завдання дослідження. Метою роботи є підвищення енергоефективності камерних нагрівальних печей за рахунок використання електричних полів задля управління тепловими потоками в них. Для досягнення зазначеної мети дослідження в дисертаційній роботі обґрунтовані та поставлені такі задачі:

- провести аналіз і виконати кількісну оцінку енергоефективності камерних печей з викатним подом;
- розробити та створити експериментальну нагрівальну установку для дослідження обсягу іонізації продуктів згоряння на відстані від пальника;
- розробити математичну модель щодо розподілу температури в камері нагрівальної установки з урахуванням впливу створеного в ній електричного поля;
- виконати чисельне моделювання масових витрат пічних газів у камері печі;
- розробити алгоритм управління процесом нагріву металу у камерній печі на основі використання керованих електричних полів;
- виконати розрахункову та промислову оцінки щодо доцільності подальшого використання результатів дослідження.

Об'єкт дослідження – камерна нагрівальна піч з викатним подом.

Предмет дослідження – закономірності розподілу температурних полів газів та процесів формування теплових потоків у камерній нагрівальній печі шляхом застосування електричних полів.

Методи дослідження. Розрахунково-теоретичний метод, що базується на використанні класичних законів тепломасообміну, основних законів електродинаміки; методи вирішення задачі моделювання турбулентного руху в'язкої рідини в обмеженому просторі; спільне застосування розрахункових і інженерних методик дослідження; експериментальні методи дослідження температурного поля; сучасні методи математичної обробки результатів досліджень; статистичні методи аналізу з використанням програми STATISTICA 13, дослідно-промислові випробування.

Наукова новизна одержаних результатів полягає у такому:

1. Запропоновано і обґрунтовано спосіб щодо підвищення енергоефективності камерних нагрівальних печей, який, на відміну від існуючих, базується на перерозподілі температурних полів у місцях розташування заготовок при їх нагріванні (до 1000 °С) та витримці (до 4 годин) за рахунок використання електричних полів, що дозволяє зменшити споживання природного газу на 5...10 %.

2. Отримали подальший розвиток дослідження щодо створення додаткового впливу на температурні поля газів у робочих просторах камерних печей за рахунок керованих електричних полів напруженістю до 1100 В/м, що дозволяє більш оперативно впливати на температуру нагріву та витримки садки (до 8 %) та підвищити енергетичну ефективність процесу термообробки металу.

3. Вперше розроблено та обґрунтовано раціональне управління нестационарним електричним полем у робочому просторі теплотехнічних установок, що дозволяє інтенсифікувати тепломасообмінні процеси й зменшити електроспоживання на 33 % у порівнянні зі стаціонарним електричним полем.

Практичне значення одержаних результатів. На підставі проведених теоретичних та експериментальних досліджень підтверджена можливість корегування теплових потоків у камерних печах електричними методами. Розроблено математичну модель щодо розподілу температури всередині нагрівальної установки з урахуванням впливу створеного в ній електричного поля.

За результатами виконаних чисельних розрахунків масової витрати пічних газів у камері печі запропоновано заходи щодо її збільшення у зоні розташування садки.

Розроблено ефективний алгоритм управління процесом нагрівання металу, який може застосовуватись у камерних печах на промислових підприємствах. Перевагою цього алгоритму є те, що у якості додаткового керуючого впливу використовується електричне поле, створення якого на реальному об'єкті не потребує значних капіталовкладень. Фактично теплота продуктів згоряння, що раніше втрачалась з відхідними газами використовується безпосередньо у процесі термічної обробки, що сприяє підвищенню енергетичної ефективності установок, що розглядаються.

Запропоновано механізм оперативного реагування та впливу на поточну температуру об'єкта (у межах до 8 %). Розроблено технологічні основи автоматизації керування електричним полем в енергетичних промислових об'єктах, а саме камерних печах. Запропоновано алгоритм управління нестационарним електричним полем в теплотехнічних установках.

Отримані при виконанні дисертаційної роботи результати схвалено та прийнято до використання на ТОВ «Запорізький титано-магнієвий комбінат», ПрАТ «Дніпрспецсталь». Економія газу при встановлених параметрах склала близько 10 %, що підтверджується відповідними актами впровадження. Матеріали дисертаційної роботи використовуються в навчальному процесі кафедри теплоенергетики та гідроенергетики Інженерного навчально-наукового інституту Запорізького національного університету в лекційних курсах з таких дисциплін: «Теплотехнічні процеси та установки», «Математичне моделювання та оптимізація теплотехнічних процесів», «Основи наукових досліджень в теплоенергетиці та гідроенергетиці».

Особистий внесок здобувача. Всі результати дисертаційної роботи одержані автором особисто. У друкованих працях, опублікованих у співавторстві дисертанту належить: в [1] – аналіз існуючих способів та розробка нових підходів до вирішення задачі підвищення ефективності

теплообміну в промислових печах. В [2,3] – розробка принципової схеми дослідної установки, прийняття безпосередньої участі у проведенні експериментальних досліджень щодо підтвердження можливості керування тепловими потоками електричним полем та розробка математичної моделі розподілу температури в печі за наявності електричного поля. В [4] – розрахунки технічно обґрунтованої напруги в камері пічної установки та оцінка економічної доцільності використання електричного поля в камері газової нагрівальної установки. В [6] – розробка плану експерименту для визначення раціональних енергетичних параметрів пічної установки за наявності електричного поля в її камері. В [7] – участь у проведенні в умовах промислового підприємства експериментальних досліджень щодо впливу електричного поля на розподіл температурних полів газів у камерах печей та отриманні реальних даних щодо економії споживання природного газу. В [8] – моделювання полів швидкостей пічних газів у камері печі та обґрунтування можливості створення теплових бар'єрів за рахунок керованих електричних полів у робочих просторах камерних печей з метою підвищення їх енергоефективності. В [9] – розробка алгоритму управління процесом нагрівання металу у печі з додатковим використанням у якості керуючого впливу електричних полів.

Апробація результатів дисертації. Результати дисертаційного дослідження доповідались і отримали позитивну оцінку на конференціях та форумах: XVII Міжнародна конференція «Теплотехніка та енергетика в металургії», НМетАУ, (м. Дніпропетровськ, 07-09 жовтня 2014 р.); I Міжнародна науково-практична та навчально-методична конференція «Енергетичний менеджмент: стан та перспективи розвитку-2014», НТУУ «КПІ», (м. Київ, 27-29 травня 2014 р.); Міжнародна науково-практична конференція «Україна-Польща: діалог культур в контексті євроінтеграції» ЗДІА, (м. Запоріжжя, 25-27 вересня 2014 р.); XXI Науково-технічна конференція студентів, магістрантів, аспірантів і викладачів «Металургія та енергозбереження як основа сучасної промисловості», ЗДІА, (м. Запоріжжя, 25-29 квітня 2016 р.); Об'єднаний науковий семінар «Технічна теплофізика, теплоенергетика і теплотехніка» Придніпровського наукового центру НАН і МОН України, (м. Дніпропетровськ, 19 травня 2016 р.); XXIV науково-практична конференція студентів, магістрантів, аспірантів, молодих вчених та викладачів Інженерного інституту, ЗНУ, (м. Запоріжжя, 26-29 листопада 2019 р.); 1st International Scientific and Practical Conference «Scientific Research in XXI Century» (Ottawa, Canada, 16-18 December 2019); IV спеціалізований міжнародний екологічний форум «ЕКО-ФОРУМ - 2020», (м. Запоріжжя, 28-30 травня 2020р.); 6-й міжнародний конгрес «Сталий розвиток: захист навколишнього середовища. Енергоощадність. Збалансоване природокористування», Національний університет «Львівська політехніка», (м. Львів, 23-25 вересня 2020 р.); II "Environmental Innovations: Advances in Engineering, Technology and Management", On-line Conference, 19-23 October 2020; Міжнародна науково-технічна конференція «Енергетичні та теплотехнічні процеси й устаткування» (м. Харків, 25–26 листопада 2020 р.).

Публікації. Основні результати дисертаційної роботи висвітлюються у 20 наукових працях, з яких 8 статей у наукових виданнях, включених до переліку наукових фахових видань України, 1 стаття, яка включена до міжнародної наукометричної бази Web of Science Core Collection, 10 тез доповідей до конференцій, 1 патент на корисну модель. Всі публікації містять результати безпосередньої роботи автора на окремих етапах досліджень і відображають основні положення та висновки дисертаційної роботи.

Структура і обсяг дисертації. Дисертаційна робота складається зі вступу, п'яти основних розділів, висновків, налічує 147 сторінок машинописного тексту, містить 15 таблиць, 55 рисунків, бібліографічний список зі 130 джерел і 3 додатків.

ОСНОВНИЙ ЗМІСТ РОБОТИ

У вступі обґрунтовано актуальність теми дисертаційної роботи, сформульовано мету та задачі дослідження. Наведено об'єкт, предмет і методи досліджень, наукову новизну та практичну цінність, які отримано у роботі, визначено особистий внесок здобувача, представлено відомості про апробацію роботи та її структуру.

У першому розділі наведено аналіз літературних даних щодо проблем енергоефективності камерних печей. Розглянуто конструктивні особливості останніх і показано, що вони є найбільш розповсюдженими і універсальними технологічними агрегатами періодичної дії, які використовуються для нагрівання та термічної обробки виробів на металургійних, машинобудівних і інших підприємствах промислового комплексу України.

Аналіз наявних на сьогоднішній день публікацій, присвячених проблемам підвищення енергоефективності камерних печей, показав, що аеродинаміка останніх є нераціональною. Незважаючи на те, що питання вдосконалення теплової роботи печей вивчаються протягом багатьох десятиліть вітчизняними і зарубіжними вченими, існує значний розрив між результатами наукових досліджень і практичними показниками роботи існуючих печей.

Обґрунтовано напрям досліджень, який має за мету вивчення впливу керованих електричних полів на енергоефективність камерних нагрівальних печей.

У другому розділі виконано аналіз відомих методів математичного моделювання теплової роботи високотемпературних нагрівальних і термічних печей, який показав, що поряд з традиційними методами розв'язання задач теплопровідності поширене використання знаходять наразі програмні комплекси, які дозволяють враховувати ряд складних теплофізичних і гідродинамічних процесів, що відбуваються в високотемпературних теплотехнологічних установках.

З метою оцінки характеру руху пічних газів в розглядуваній печі було проведено відповідне моделювання зазначених процесів. З метою

підтвердження доцільності використання запропонованого способу управління тепловими потоками у камері нагрівальної печі, при моделюванні використовувались умовні додаткові пальники, тепловий потік від яких був направлений у необхідному, для створення теплових бар'єрів, напрямку. На основі такого моделювання зроблено попередню кількісну оцінку щодо запропонованого способу підвищення енергоефективності таких об'єктів. Тому було поставлено задачу виконати чисельне моделювання турбулентного руху продуктів згоряння в камерній печі за запропонованою схемою. Отримавши таким чином картину полів швидкостей газів в робочому об'ємі було проведено аналіз щодо ефективності їх використання у зоні розташування металевих виробів, що нагріваються у печі.

Для вирішення поставленої задачі були прийняті наступні основні припущення: 1) кладка камери печі адіабатна; 2) паливо повністю згоряє в пальнику і продукти згоряння надходять у камеру з постійною температурою; 3) визначення характеру турбулентного руху в'язкого газу за допомогою RNG $k-\epsilon$ моделі, що пропонується для використання, адекватне.

Граничні умови. На рисунку 1 наведено розрахункову схему камери типової нагрівальної печі у двомірній постановці.

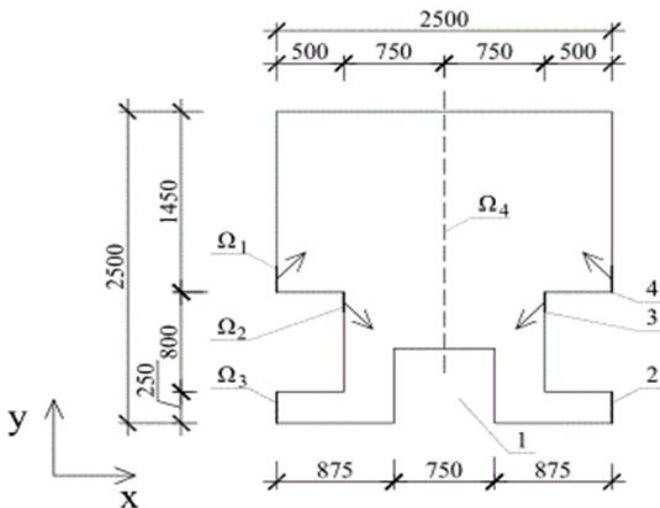


Рисунок 1 – Розрахункова схема камери печі:

1 – садка металу, 2 – димовий канал, 3 – умовний пальник теплової завіси, 4 – реальний пальник печі

На границях Ω_1 та Ω_2 (вхід моделі) задаються значення компонентів вектору швидкості U_{in} , V_{in} , значення кінетичної енергії

турбулентності k_{in} та швидкості її дисипації ϵ_{in} . На границі Ω_3 (вихід моделі) задаються значення градієнтів параметрів $\varphi = \{U, V, P, k, \epsilon\}$ за умови, що $\partial\varphi/\partial x = 0$. На границі Ω_4 (вісь симетрії камери) задаються значення градієнтів $\partial\varphi/\partial y = 0$. На всіх інших границях (тверді поверхні) задаються наступні значення швидкостей і тиску $U = V = \partial P/\partial n = 0$, де n – нормаль до поверхні. Для моделі турбулентності використовується стандартна функція стінки.

Для визначення поля швидкостей використано рівняння Нав'є-Стокса у двомірній постановці:

$$\frac{\partial}{\partial x}(\rho U) + \frac{\partial}{\partial y}(\rho V) = 0; \quad (1)$$

$$\frac{\partial}{\partial x}(\rho UU) + \frac{\partial}{\partial y}(\rho VU) = \frac{\partial}{\partial x}\left(\mu_t \frac{\partial U}{\partial x}\right) + \frac{\partial}{\partial y}\left(\mu_t \frac{\partial U}{\partial y}\right) - \frac{\partial P}{\partial x}; \quad (2)$$

$$\frac{\partial}{\partial x}(\rho UV) + \frac{\partial}{\partial y}(\rho VV) = \frac{\partial}{\partial x}\left(\mu_t \frac{\partial V}{\partial x}\right) + \frac{\partial}{\partial y}\left(\mu_t \frac{\partial V}{\partial y}\right) - \frac{\partial P}{\partial y}, \quad (3)$$

де y, x – координати, U, V – складові вектора швидкості, P – тиск, ρ – щільність, μ_t – турбулентна динамічна в'язкість.

Для знаходження турбулентної в'язкості використано RNG k - ε модель, згідно з якою вона визначається за формулою:

$$\mu_t = C_\mu \rho \frac{k^2}{\varepsilon}, \quad (4)$$

де C_μ – константа моделі турбулентності, $C_\mu = 0,09$.

Значення k і ε отримано з рівнянь:

$$\frac{\partial}{\partial x}(\rho Uk) + \frac{\partial}{\partial y}(\rho Vk) = \frac{\partial}{\partial x}\left(\left(\mu + \frac{\mu_t}{\sigma_k}\right) \frac{\partial k}{\partial x}\right) + \frac{\partial}{\partial y}\left(\left(\mu + \frac{\mu_t}{\sigma_k}\right) \frac{\partial k}{\partial y}\right) + G - \rho \varepsilon; \quad (5)$$

$$\frac{\partial}{\partial x}(\rho U\varepsilon) + \frac{\partial}{\partial y}(\rho V\varepsilon) = \frac{\partial}{\partial x}\left(\left(\mu + \frac{\mu_t}{\sigma_\varepsilon}\right) \frac{\partial \varepsilon}{\partial x}\right) + \frac{\partial}{\partial y}\left(\left(\mu + \frac{\mu_t}{\sigma_\varepsilon}\right) \frac{\partial \varepsilon}{\partial y}\right) + C_{1\varepsilon} \frac{\varepsilon}{k} G - C_{2\varepsilon} \rho \frac{\varepsilon^2}{k}, \quad (6)$$

де μ – молекулярна динамічна в'язкість, G – генерація турбулентної кінетичної енергії, σ_k – турбулентне число Прандтля для дифузії k ;

σ_ε – турбулентне число Прандтля для дифузії ε , $C_{1\varepsilon}, C_{2\varepsilon}$ – константи моделі.

В задачі, що розглядається, турбулентні числа і зазначені константи мають такі значення:

$$\sigma_k = \sigma_\varepsilon = 1,3; C_{1\varepsilon} = 1,44; C_{2\varepsilon} = 1,92.$$

Для дослідження полів швидкостей газів у камері було використано комплекс програм для чисельного моделювання, які дозволяють розрахувати рух газів з урахуванням турбулентності. В якості прикладу на рисунку 2 представлені результати зазначених розрахунків при швидкості газової струї на виході з сопла пальника $w_r = 100$ м/с. На даному рисунку наведена лише половина розрізу робочого простору печі, оскільки задача, що розв'язувалась симетрична.

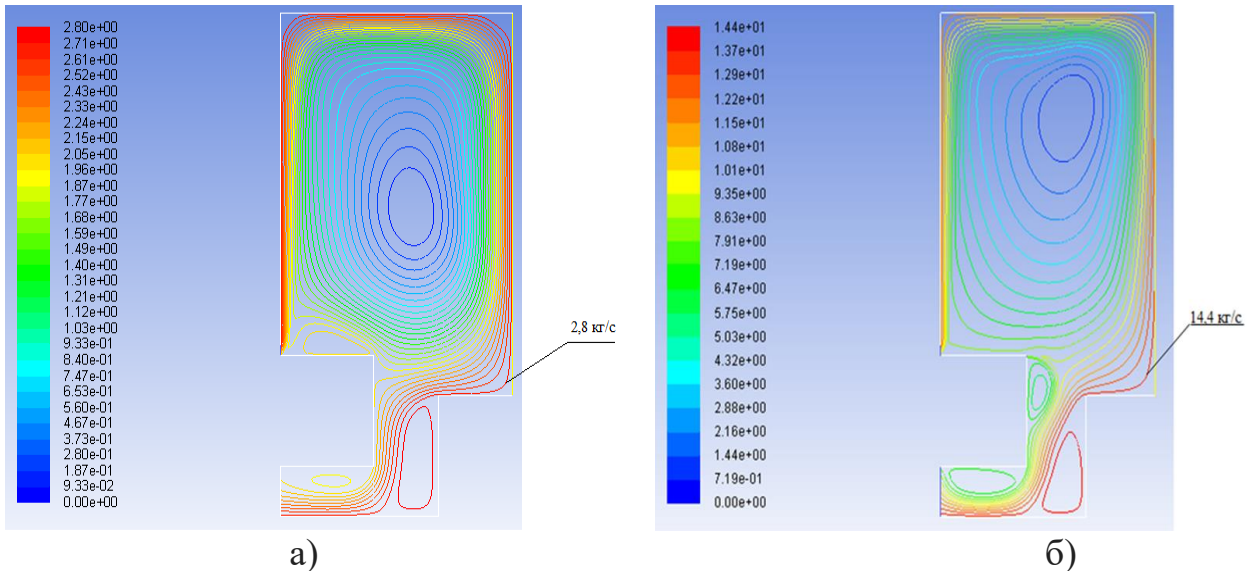


Рисунок 2 – Результати моделювання масових витрат пічних газів (кг/с) у камері печі без теплового бар'єру (а) та з тепловим бар'єром (б)

Результати моделювання дозволили кількісно дослідити циркуляцію газів у печі, що розглядається. Аналіз одержаних результатів показав, що основна кількість теплоти нагріває верхню частину печі і лише потім опускається вниз камери, де газовий потік у димовому каналі має рівномірну щільність і у незначній кількості контактує з металом. При цьому більша його частина просто видаляється з камери, не віддавши теплоти виробам, що нагріваються. Це призводить до перевитрати первинного енергоресурсу та зменшення енергетичної ефективності печі у цілому. Як видно з рисунку 2, б створюються додаткові циркуляції пічних газів, що перешкоджають тепловому потоку відразу направлятися до димових вікон, чим і створюється більша їх щільність біля садки. Це дійсно може забезпечити більш ефективне використання теплоти у місці розташування металу та економію витрати палива і високу рівномірність нагрівання.

Відомо, що у реальних печах відсутній прямий струминний нагрів, що зроблено для уникнення порушення технології термічної обробки металу та впливу на його якість. Тому, у розробленій моделі було прийнято для умовного пальника відсоток витрат пічних газів на створення теплового бар'єру на рівні 10 % від загального обсягу.

Як видно з наведеного вище, у якості додаткового фактору, що створює тепловий бар'єр, можливе б було використання додаткового пальника. Проте, такий спосіб є складним і сумнівним з точки зору використання.

Третій розділ присвячено експериментальним дослідженням щодо можливості формування теплових потоків електричним полем. Відомо, що продукти горіння палива іонізуються та мають позитивно й негативно заряджені частинки, тому логічно припустити що за рахунок створення електричного поля у камері печі залишки іонізованих часток пічних газів будуть рухатися за напрямом прикладеного потенціалу. Даний ефект може бути

використаний для більш раціонального перерозподілу температурних полів в камері печі.

Для проведення експериментальних досліджень щодо оцінки впливу електричного поля на розподіл теплових потоків у камері нагріву, було розроблено і створено спеціальну пічну установку, принципову схему та загальний вигляд якої показано на рисунку 3.

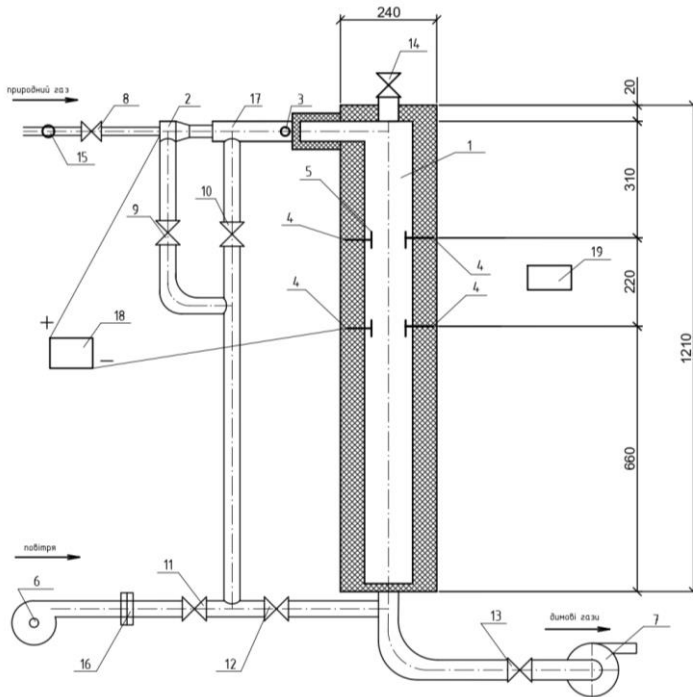


Рисунок 3, а - Принципова схема експериментальної установки:

1 – теплоізольована камера печі; 2 – пальник; 3 – електроіскровий запальник; 4 – електроди; 5 – рухлива пластина під напругою; 6 – повітродувка; 7 – димосос; 8 – 14 – арматура регулювання процесом горіння; 15 – газовий лічильник; 16 – вимірювальна діафрагма; 17 – додаткова камера; 18 – прилад для вимірювання температури, безконтактний; 19 – джерело електричної напруги.



Рисунок 3, б - Загальний вигляд експериментальної установки

Енергетична установка має робочу камеру з внутрішніми розмірами $0,192 \times 0,192 \times 1,1$ м. Футеровка установки виконана з вогнетривкої цегли. Дистанційне вимірювання температури здійснювалося через спеціальні отвори з вогнетривкого скла. Максимальна теплова потужність пальника складала 77 кВт. Газовим лічильником Gallus 2000 G4 вимірювали витрату повітря та природного газу, при цьому витрата останнього складала $0,04 \text{ м}^3/\text{хв}$. Електрична установка дозволяла змінювати напругу у відповідності до необхідної напругеності в діапазоні $0 \dots 1000 \text{ В}$ (рисунком 4).

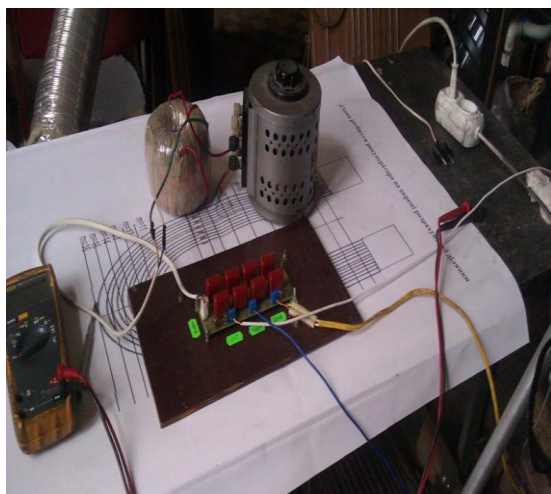


Рисунок 4 – Загальний вигляд електричного пристрою

Після подачі розрахованої необхідної напруги на пластини фіксувався процес їх нагріву у часі. Після цього піч охолоджувалась, і цикл нагріву повторювали при іншому значенні напруги.

З метою досягнення максимальної точності при мінімальній кількості проведених операцій і збереженні статистичної достовірності результатів

здійснено планування експерименту. Для розробки матриці дробного факторного експерименту типу 2^n за відомими методиками було обрано 3 зазначених параметра ($n=3$), які можуть впливати на розподіл температури всередині установки, а саме:

E – напруженість електричного поля (В/м),

H – відстань між пластинами-електродами (м),

α – кут нахилу пластин по відношенню до повздовжньої вісі (радіан).

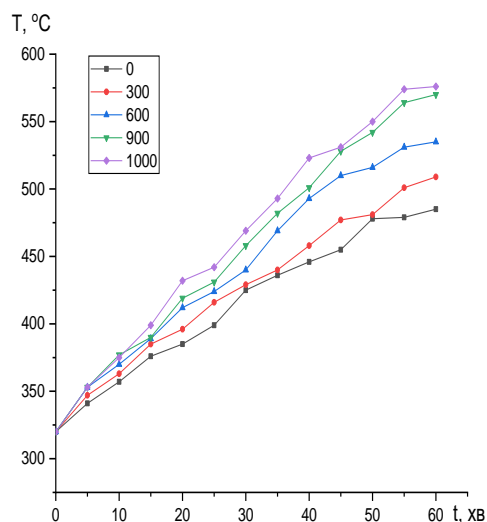
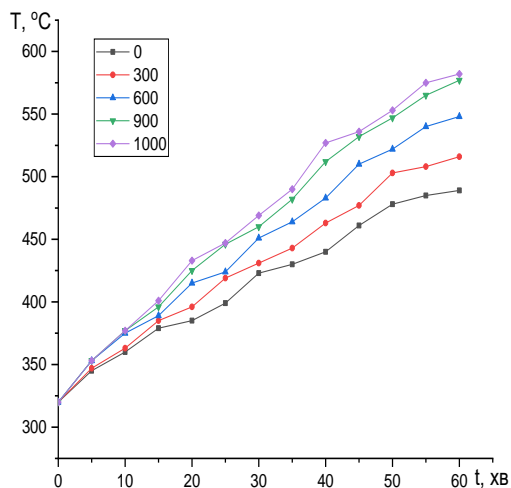
Діапазон змінення зазначених параметрів наведено у таблиці 1.

Таблиця 1 – Діапазон можливих значень параметрів, що враховувались в експериментах

Параметр	Мінімальне значення	Максимальне значення
E (В/м)	0	1000
H (м)	0,280	0,500
α (рад)	0	1,57

Таким чином результати проведених досліджень дозволили зробити висновки щодо можливості та ефективності керування тепловими потоками за допомогою електричних полів. Результати експериментальних досліджень представлено на рисунках 5 та 6.

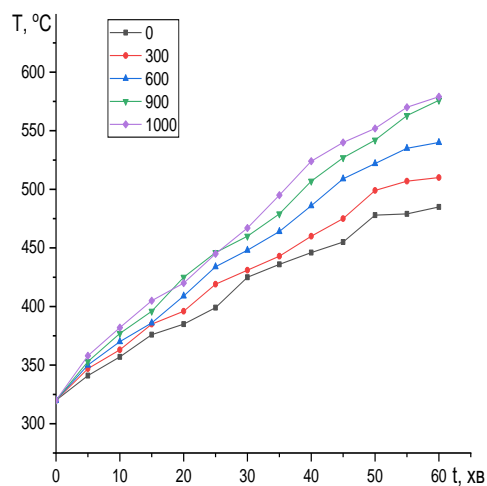
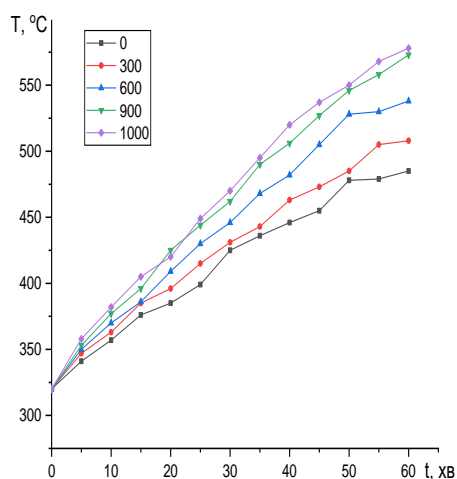
Як видно з наведених графіків, температури пластин зростають, але спостерігається різна динаміка їх нагріву у відповідності з величиною прикладеної напруги. На верхніх пластинах спостерігається дещо більший ефект (рис. 5, а). Це пояснюється тим, що за відсутності електричного поля повздовжня швидкість теплового потоку викликана лише аеродинамічною складовою і буде значною у верхній частині пічного простору, а з подальшим проходженням димових газів по камері печі вона зменшується.



а)

б)

Рисунок 5 – Динаміка нагріву верхніх (а) та нижніх (б) пластин.
Напруга на верхніх пластинах



а)

б)

Рисунок 6 – Динаміка нагріву верхніх (а) та нижніх (б) пластин.
Напруга на нижніх пластинах

Під дією потенціалу з'являється поперечна електрична сила, яка залежить від його величини і змушує заряджені частинки певного знаку відхилитися від прямолінійної траєкторії, перегороджуючи шлях для іншої частини потоку. А, отже, ефект від запропонованого способу керування тут буде більший. Достатній ефект впливу електричного поля зберігається і на більшій відстані пластин від пальника, що дуже важливо для практичного застосування цього способу.

На фізичній моделі експериментально підтверджено можливість перерозподілу теплового потоку електричним способом. Іонізовані частки, які присутні у продуктах згорання створюють тепловий бар'єр основному тепловому потоку, і він щільніше прилягає до пластини, значно більше нагріваючи її. Кількість заряджених частинок продуктів згорання у тепловому потоці на відстані 0,5 м від пальника є достатньою для отримання зазначеного теплового бар'єра.

Для отримання повного уявлення про вплив електричного поля на теплові процеси у камері нагрівальної установки була розроблена математична модель, яка дозволяє визначити температуру нагрівання у заданому місці камери при різних значеннях електричних і технологічних параметрів.

За результатами проведеного у відповідності зі складеною задля цього матрицею експерименту отримана регресійна залежність:

$$T = f(E, H, \alpha) = b_0 + b_1 E + b_2 H + b_3 \alpha + b_4(E \cdot H) + b_5(E \cdot \alpha) + b_6(H \cdot \alpha) + b_7(E \cdot H \cdot \alpha), \quad (7)$$

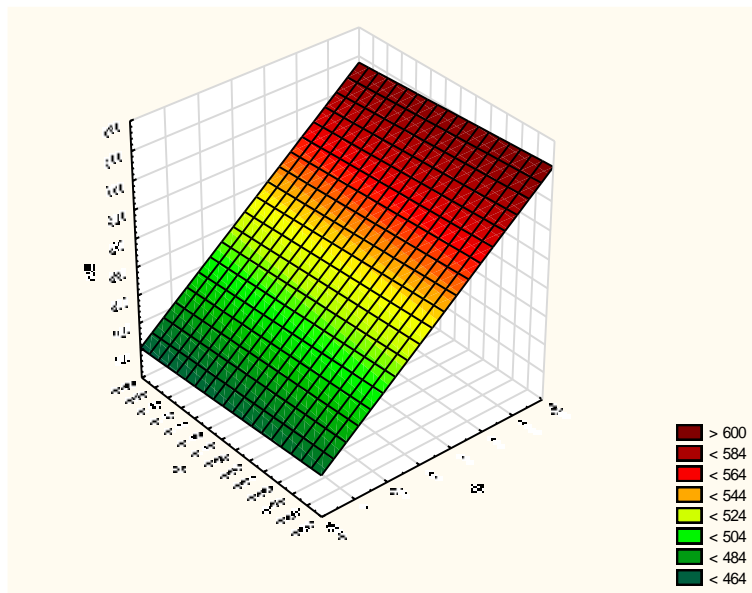
$$T = f(E, H, \alpha) = 496,1 + 0,089E - 34,8H + 0,02(E \cdot H)$$

Графічне зображення множини рішень отриманої регресійної залежності представлено на рисунку 7.

Рисунок 7 – Графічне зображення множини рішень регресійної залежності

У результаті перевірки математичної моделі камерної печі підтверджена її адекватність реальному процесу. Середньоквадратична відносна похибка прогнозу не перевищила 4 %. Наявність такої моделі, отриманої на реальній печі, дає можливість більш ефективно керувати її тепловими потоками за допомогою електричних полів з метою інтенсифікації процесу теплообміну у необхідній частині камери.

У розділі 4 наведені результати промислових випробувань впливу електричного поля на температурне поле газів у камерній печі. Схема поперечного перерізу камерної печі наведена на рисунку 8, а загальний вигляд камерної печі з викатним подом – на рисунку 9.



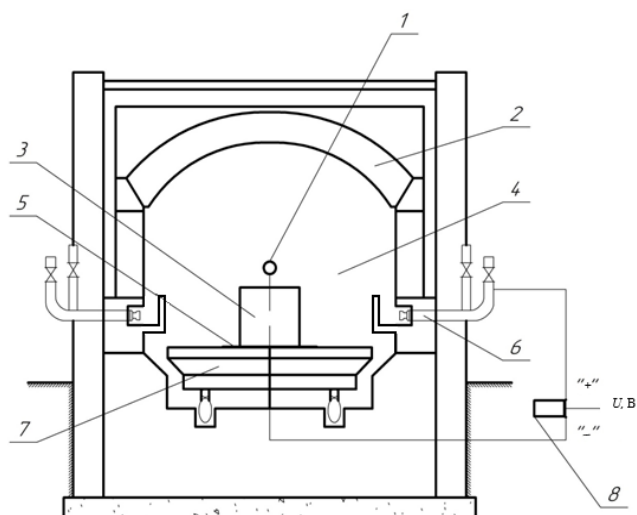


Рисунок 8 – Схема поперечного перерізу камерної печі:

1 – отвір для термопари, через який безконтактно вимірюється температура металу; 2 – склепіння; 3 – метал, що нагрівається; 4 – робочий простір; 5 – електропровідна пластина; 6 – пальник; 7 – викатний під; 8 – електрична частина

Для виявлення причин низької енергоефективності розглядуваного теплового агрегату, визначення основних втрат теплоти з робочого простору та шляхів їх усунення було розраховано тепловий баланс у базовому варіанті та зі застосуванням електричного поля, який представлено у таблиці 2.



Рисунок 9 – Загальний вигляд камерної печі з викатним подом

Таблиця 2 – Тепловий баланс камерної печі у базовому варіанті та зі застосуванням електричного поля. Напруженість електричного поля 1000 В/м

Статті приходу тепла	Величина	Статті витрати тепла	Величина	
			Існуючий варіант	Запропонований варіант
Тепло, отримане від горіння палива, кДж (%)	2764776 (93,21)	Кількість тепла, витраченого на нагрів металу, кДж (%)	548612 (18,51%)	780374 (26,31%)
Тепло, яке вноситься з повітрям, кДж (%)	98431 (3,32)	Тепло, акумульоване кладкою, кДж (%)	665476 (22,43%)	730544 (24,63%)
		Втрати тепла зовнішньої поверхні печі, кДж (%)	236200 (7,96%)	221269 (7,46%)
Тепло екзотермічних реакцій, кДж (%)	102865 (3,47)	Тепло, витрачене на нагрів транспортуючих пристроїв, кДж (%)	89360 (3,01%)	89279 (3,01%)
		Втрати тепла з відхідними газами, кДж (%)	1118504 (37,71%)	836729 (28,21%)
		Невраховані втрати, кДж (%)	307920 (10,38%)	307877 (10,38%)
Всього, кДж (%)	2966072 (100,0)	Всього, кДж (%)	2966072 (100,0%)	2966072 (100,0%)

На рисунку 10 наведені отримані у часі графіки температури відпалу металу без подачі на піч напруги та при різних значеннях останньої. Лінії тренду побудовані для режиму нагріву садки металу.

В ході експериментальних досліджень отримано залежності температури металу від часу для частини технологічного процесу, а саме відпалу, при якій використовується газ. Період охолодження заготовок не наведено.

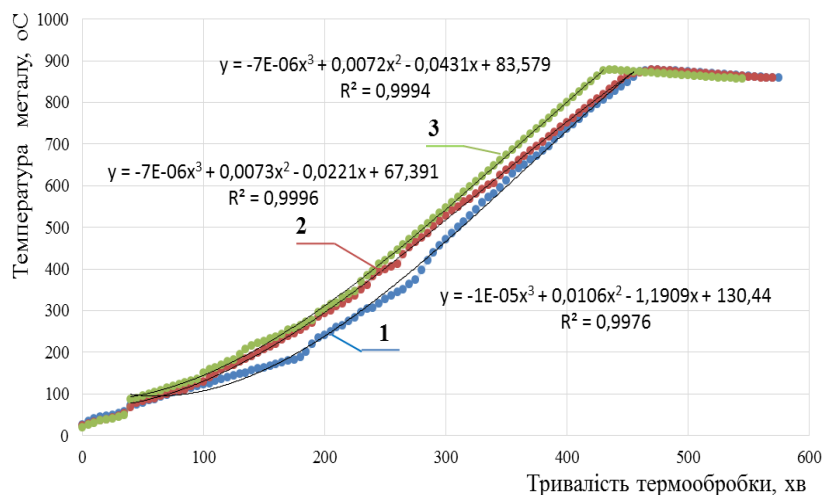
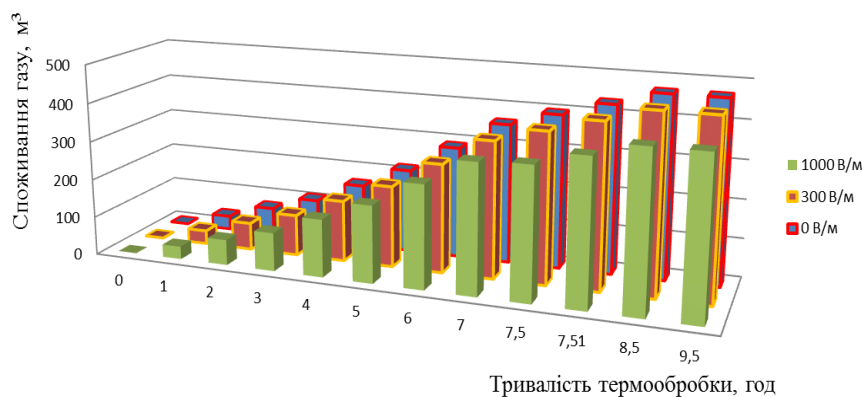


Рисунок 10 - Залежності експериментальних значень температур відпалу металу:
1 – без подачі напруги, 2 – під напругою 300 В на садку металу, 3 – під напругою 1000 В на садку металу

На рисунку 11 представлено сумарну витрату газу на камерну піч у базовому режимі та за умови використання електричного поля у процесі нагрівання і витримки садки металу.

Рисунок 11 – Сумарна витрата газу камерною піччю у базовому варіанті та за умови подачі напруги на садку металу 300 В та 1000 В



За результатами

проведених промислових досліджень на реальній печі встановлено, що за умови використання електричних полів за один цикл термічної обробки можливо досягти скорочення споживання природного газу в межах 5...10 % у порівнянні з показниками діючої печі, що підтверджено відповідним актом.

Розділ 5 присвячено перспективам практичного використання результатів дослідження.

З метою підвищення ефективності використання електричних полів у камерних печах було розроблено відповідний алгоритм. Блок-схема системи управління камерною піччю наведено на рисунку 12.

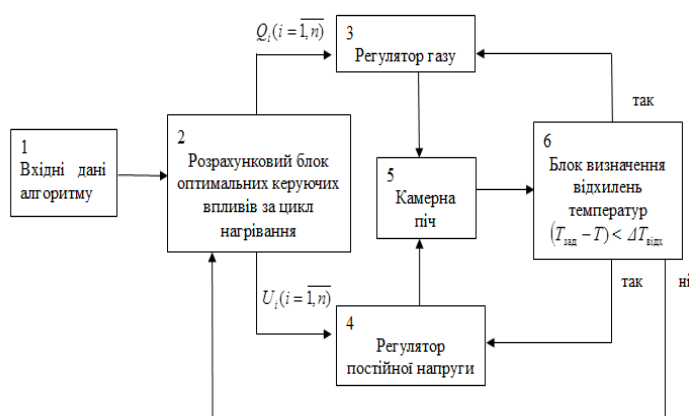


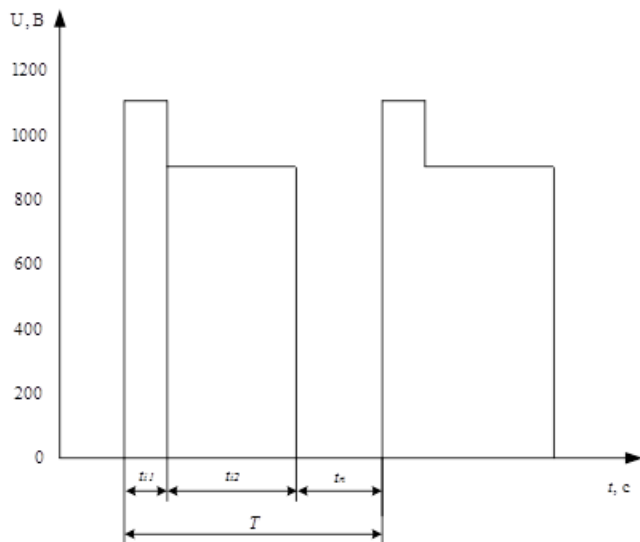
Рисунок 12 – Блок-схема системи управління камерною піччю

Функціонування запропонованої системи управління відбувається наступним чином: у розрахунковий блок 2 вводяться вхідні дані алгоритму з обмеженнями. Розрахунки для визначення оптимальних значень величини напруги та витрати природного газу

на кожному кроці виконуються у блоці 2 за розробленим алгоритмом.

Після визначення співвідношень керуючих впливів, які забезпечують досягнення заданої температури на кожному кроці, встановлюється оптимальна послідовність зміни витрати газу та напруги за цикл, яка забезпечить виконання температурного режиму нагрівання з мінімальною витратою природного газу. Потім у відповідності до отриманої послідовності регуляторами 3 і 4 змінюється величина напруги між пальником і садкою металу та подача газу, які й забезпечують виконання заданого графіку нагрівання. У разі відповідності температури заданій, регулятори продовжують реалізовувати видану алгоритмом послідовність на наступному кроці. Якщо температура виходить за межі технологічно допустимого відхилення, процес реалізації зупиняється і проводиться визначення нових значень керуючих впливів за цим же алгоритмом на подальші кроки. Запропонована система управління є доволі гнучкою, оскільки після необхідних розрахунків видає динаміку, за якою потрібно змінювати величину напруги та подачу газу на кожному часовому інтервалі для виконання заданого технологічного режиму нагрівання.

Розроблений ефективний алгоритм управління процесом нагрівання металу з додатковим використанням у якості додаткового впливу електричного поля дозволяє суттєво підвищити енергоефективність камерної печі. Наступним кроком, на підставі проведених наукових досліджень було розроблено алгоритм та проведено оптимізацію параметрів нестационарного електричного поля,



розроблена форма якого представлена на рисунку 13. Для розв'язання поставленої задачі використовували векторну оптимізацію.

Рисунок 13 – Форма електричних імпульсів нестационарного електричного поля в камері печі:
 t_{i1} – початковий імпульс;
 t_{i2} – основний імпульс; $t_{п}$ – пауза;
 T - період

Намагання зробити витрати електроенергії та природного газу якнайменше, приводить до задачі векторної оптимізації, що має вигляд:

$$\begin{pmatrix} F_1(\gamma) \\ F_2(\gamma) \end{pmatrix} \rightarrow \min$$

де $F_1(\gamma)$, $F_2(\gamma)$ - витрати електроенергії та природного газу відповідно.

Розв'язком задачі векторної оптимізації будемо називати таку множину $\Gamma_* \subseteq \Gamma$, у якій будь-які два селектори γ'_* й γ''_* незрівнянні між собою за відношенням Парето.

Серед багатьох прорахованих варіантів для прикладу наведемо фрагмент з можливих і найбільш прийнятних варіантів (табл. 3).

За результатами векторної оптимізації серед багатьох прорахованих варіантів, найкращі з яких у якості прикладу, наведені в таблиці 3, вибрано перший. Він забезпечує найменше сумарне значення вартості енерговитрат. Результуюча множина рішень цієї тривимірної задачі оптимізації по Парето наведена на рисунку 14.

Таблиця 3 – Параметри нестационарного режиму електричного поля у камері печі

№ вар.	U ₁ , В	t ₁ , с	U ₂ , В	t ₂ , с	t _п , с	U _{ср} , В	G, куб. м/цикл	Витрати ел.ен., кВт год	Витрати за газ, грн.	Витрати за ел.ен., грн.	Загальні витрати, грн.
1	1100	1	900	3	2	633.33	467.58	12.67	2520.24	37.24	2557.48
2	1200	1	900	3	2	650.00	473.22	13.00	2550.66	38.22	2588.88
3	1100	1	950	3	2	658.33	470.38	13.17	2535.36	38.71	2574.07
.....											
10	1000	1	900	3	2	616.67	474.51	12.33	2557.59	36.26	2593.85

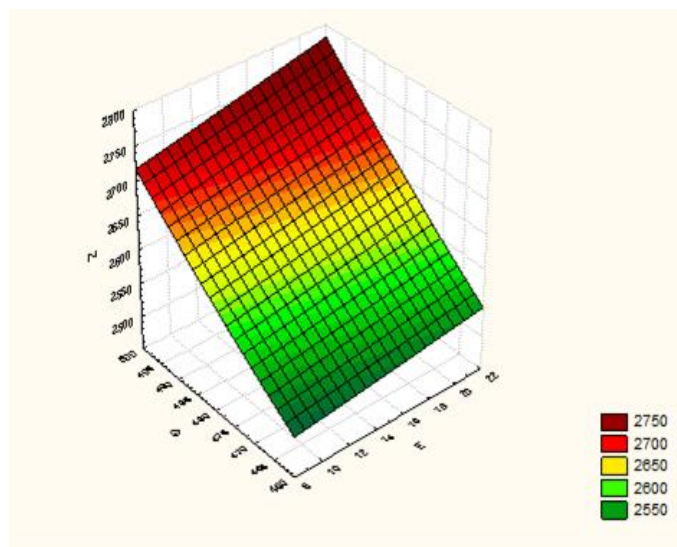


Рисунок 14 – Множина рішень (тривимірна) задачі оптимізації по Парето з врахуванням сумарної вартості енергоресурсів

Застосування нестационарного електричного поля є доцільним з точки зору енергоефективності. У порівнянні зі стаціонарним режимом розроблена технологія дозволяє заощаджувати 33 % електроенергії при фактично тих же витратах газу. Розроблена технологія застосування нестационарного електричного поля також дозволяє більш оперативно впливати на температуру заготівки (у межах до 8 %).

ЗАГАЛЬНІ ВИСНОВКИ

В дисертаційній роботі отримано нове вирішення актуальної науково-прикладної задачі підвищення енергоефективності камерних печей за рахунок створення у їх об'ємах керованих електричних полів, які призводять до перерозподілу температури в робочих просторах установок. Внаслідок цього одержані такі результати:

1. Проведено аналіз існуючих розрахункових та експериментальних методів визначення енергоощадних теплотехнологічних режимів нагріву металевих виробів у камерних печах з викатним подом та виконана кількісна оцінка реальної енергоефективності останніх. Проведений аналіз показав, що задачі, пов'язані з необхідністю підвищення енергоефективності камерних печей є актуальними та потребують додаткових досліджень.

2. Виконано чисельне моделювання полів швидкостей пічних газів у камерній печі за допомогою рівняння Нав'є-Стокса для нестисленої рідини і рівняння нерозривності. Турбулентність руху в'язкого газу при цьому враховувалась за допомогою RNG $k-\epsilon$ моделі. Результати проведеного моделювання температурних зон у камері печі показали, що аеродинаміка камерних печей не раціональна. Аналіз отриманих розрахункових досліджень напрямків і масових витрат пічних газів у камері печі свідчить про те, що більша кількість останніх нагріває верхню частину печі та видаляється через димові вікна, не віддавши теплоти металу, що нагрівається.

3. Розроблено та створено експериментальну нагрівальну установку з тепловою потужністю до 77 кВт і питомою витратою газу 0,04 м³/хв, яка моделює канал відведення продуктів згорання розмірами 0,192×0,192×1,1 м. Під дією необхідної напруженості між пластинами та пальником в діапазоні 0...1 кВ/м встановлено можливість застосування електричних полів для корегування температурних полів всередині камери нагрівальних пристроїв.

4. Аналіз проведених експериментальних досліджень показав, що на відстанях 0,5...2 м від пальника зберігається достатня кількість заряджених часток задля створення електричним способом теплового бар'єра потоку відхідних газів. Встановлено, що перерозподіл масових витрат пічних газів поблизу заготівок за рахунок створення теплових бар'єрів шляхом застосування електричних полів дозволяє впливати на температуру цих заготівок.

5. Розроблено математичну модель розподілу температури в нагрівальній камері печі під дією електричного поля, яка дозволяє визначати температуру у місці розташування садки та аналізувати процеси теплообміну. Адекватність розробленої моделі підтверджено реальним експериментом з середньоквадратичною відносною похибкою прогнозу в межах до 4 %.

6. За результатами розрахунків теплового балансу камерної нагрівальної печі з викатним подом, на якій проводилися випробування запропонованого методу управління тепловими потоками, найбільша кількість тепла втрачається з відхідними газами (до 40 %).

7. Експериментально підтверджено ефективність запропонованого електрофізичного способу впливу на температурне поле газів в промислових

умовах на камерній печі з викатним подом, де під дією електричного поля у вихідному каналі установки виникає тепловий бар'єр з заряджених часток продуктів згоряння, змінюючи траєкторію руху пічних газів у напрямку садки з металом. Для збереження необхідного теплового бар'єру відхідним газам у камері нагрівальної печі за рахунок наелектризованих частинок в продуктах згоряння газу достатньо мати джерело потужності до 2,5 кВт.

8. Розроблено алгоритм управління процесом нагріву металу у камерній печі, у якому вперше у якості додаткового керуючого впливу використовуються керовані електричні поля, створення яких на реальному підприємстві не потребує значних капіталовкладень та зовнішніх теплоутилізаторів.

9. Використання запропонованого методу підвищення енергоефективності нагрівальної печі в промислових умовах дозволило знизити споживання природного газу не змінюючи конструкцію печі і дотримуючись технологічних параметрів процесу нагріву металу.

10. Встановлено, що застосування нестационарного електричного поля є доцільним з точки зору енергоефективності. У порівнянні зі стаціонарним режимом розроблена технологія дозволяє заощаджувати 33 % електроенергії при фактично тих же витратах газу. Також розроблена технологія використання керованого імпульсного електричного поля дозволяє більш оперативно впливати на температуру заготовки (у межах до 8 %).

ПЕРЕЛІК ОПУБЛІКОВАНИХ ПРАЦЬ ЗА ТЕМОЮ ДИСЕРТАЦІЇ

У вітчизняних фахових виданнях:

1. Качан Ю. Г., Коваленко В. Л., Візер¹А. А. Щодо можливості підвищення енергоефективності нагрівальних печей за рахунок формування теплових потоків просторовими електричними полями. *Металургія : наукові праці ЗДІА*. Запоріжжя : РВВ ЗДІА, 2013. Вип. 29. С. 121–125. Здобувач проаналізував існуючі способи та розробив нові підходи до вирішення задачі підвищення ефективності теплообміну в промислових печах.

2. Качан, Ю. Г., Коваленко В. Л., Візер А. А. Щодо можливості керування тепловими потоками просторовим електричним полем. *Металургическая теплотехника : сборник научных трудов Национальной металлургической академии Украины*. Днепропетровск : Новая идеология, 2013. Вып. 13. С. 80-84. Здобувач розробив принципову схему дослідної установки та приймав безпосередню участь у проведенні експериментальних досліджень щодо підтвердження можливості керування тепловими потоками електричним полем.

3. Качан Ю. Г., Коваленко В. Л., Візер А. А. Моделювання температурного режиму газової нагрівальної печі за наявності просторового електричного поля. *Енергетика : економіка, технології, екологія*. Київ : НТУУ «КПІ» ВПІ ВПК «Політехніка», 2014. Вип. 2 (36). С. 30-34. Здобувач приймав безпосередню участь у проведенні експериментальних досліджень та розробив математичну модель розподілу температури в печі за наявності електричного поля.

¹ Візер – дівоче прізвище Єрофєєвої А.А.

4. Качан Ю. Г., Коваленко В. Л., **Візер А. А.** Кількісна оцінка ефективності газової нагрівальної установки за умови створення в її камері просторового електричного поля. *Енергетика: економіка, технології, екологія*. Київ : НТУУ «КПІ» ВПІ ВПК «Політехніка», 2014. Вип. 4 (38). С. 14-17. *Здобувачем проведено розрахунки технічно обґрунтованої напруги в камері пічної установки та виконано оцінку економічної доцільності використання електричного поля в камері газової нагрівальної установки.*

5. **Візер А. А.** Щодо недоліків теплової роботи камерних печей. *Металургія : наукові праці ЗДІА*. Запоріжжя : РВВ ЗДІА, 2015. № 34. С. 89-92. *Здобувачем розраховано тепловий баланс промислової камерної печі та зроблено аналіз її енергоефективності.*

6. Качан Ю.Г., Коваленко В. Л., **Візер А. А.** Методика визначення оптимальних енергетичних параметрів термічної печі, що працює на біогазі, за умови наявності в її камері просторового електричного поля. *Металургія : наукові праці ЗДІА*. Запоріжжя : РВВ ЗДІА, 2016. № 35. С. 88 - 91. *Здобувач розробив план експерименту для визначення раціональних енергетичних параметрів пічної установки, що працює на біогазовій суміші, за наявності електричного поля в її камері.*

7. Качан Ю. Г., Коваленко В. Л., **Візер А. А.** Визначення економії споживання промисловим підприємством природного газу за наявності у робочих об'ємах його камерних печей просторового електричного поля. *Енергетика: економіка, технології, екологія*. 2017. № 1. С. 91-94. *Здобувачем в умовах промислового підприємства проведено експериментальні дослідження щодо впливу електричного поля на розподіл теплоти у камерах печей та отримано реальні дані щодо економії споживання природного газу.*

8. Качан Ю. Г., **Візер А. А.**, Сибір А. В. Застосування просторових електричних полів задля створення теплових перешкод у камерних печах. *Електротехніка та електроенергетика*. 2017. №1. С. 18–23. *Здобувачем проведено моделювання полів швидкостей пічних газів у камері печі та обґрунтовано можливість створення теплових бар'єрів за рахунок керованих електричних полів у робочих просторах камерних печей з метою підвищення їх енергоефективності.*

У фахових виданнях, які входять до бази Web of Science:

9. Качан Ю. Г., **Єрофєєва А. А.** Інноваційне управління процесом нагрівання металу у печі з використанням просторового електричного поля. *Радіоелектроніка, інформатика, управління*. 2017. 4 (43). С. 193-199. *Здобувачем розроблено алгоритм управління процесом нагрівання металу у печі з додатковим використанням у якості керуючого впливу електричних полів.*

Відкриття та патенти України й інших країн:

10. Пат. 116305 Україна МПК 2007 С21D 9/00. Спосіб термічної обробки металу у камерних печах періодичної дії / Ю. Г. Качан, **А. А. Візер**, В. Л. Коваленко (Україна); заявник Запорізька державна інженерна академія. u201612960; заявл. 19.12.2016; опубл. 10.05.2017, Бюл. № 9. С. 4. *Здобувач здійснив патентний пошук та запропонував спосіб термічної обробки металу у камерних печах періодичної дії з використанням електричного поля.*

Наукові праці, які засвідчують апробацію матеріалів дисертації:

11. Качан Ю.Г., **Візер А.А.** Можливості використання математичної моделі розподілу температури у газовій нагрівальній печі за наявності просторового електричного поля. *«Теплотехніка та енергетика в металургії»* : праці XVII Міжнародної конференції, 7-9 жовтня 2014 р. Дніпропетровськ : НМетАУ, 2014. С. 92-93. *Здобувачем представлено математичну модель розподілу температури в печі за наявності електричного поля.*

12. Качан Ю.Г., Коваленко В.Л., **Візер А.А.** Щодо прогнозування розподілу температури за наявності просторового електричного поля у газовій нагрівальній камері при наявності просторового електричного поля. *«Енергетичний менеджмент : стан та перспективи розвитку-2014»* : зб. тез доповідей I Міжнародної науково-практичної та навчально - методичної конференції, 27–29 травня 2014 р. Київ : НТУУ «КПІ», 2014. С. 19-20. *Здобувачем показано виконані дослідження, розрахунки та узагальнено отримані результати.*

13. Візер А.А. Щодо визначення напруги просторового електричного поля у нагрівальній печі для підвищення її енергоефективності. *«Україна-Польща : діалог культур в контексті євроінтеграції»* : матеріали Міжнародної науково-практичної конференції, 25 - 27 вересня 2014. Запоріжжя : ЗДІА, 2014. С. 168-169. *Здобувачем виконано аналіз доцільності використання електричного поля в камері газової нагрівальної установки.*

14. Візер А.А. Щодо підвищення енергоефективності камерних печей за рахунок утилізації теплоти відхідних газів. *«Металургія та енергозбереження як основа сучасної промисловості»* : матеріали XXI Науково-технічної конференції студентів, магістрантів, аспірантів і викладачів, 25-29 квітня 2016р. Запоріжжя : ЗДІА, 2016. *Здобувачем представлено аналіз можливості зменшення споживання природного газу за рахунок утилізації теплоти відхідних газів.*

15. **Єрофєєва А.А.**, Нікітенко О.О. Підвищення енергетичної ефективності камерних печей з викатним подом. *Енергетика, електроніка та інформаційні технології* : матеріали XXIV науково-практичної конференції студентів, магістрантів, аспірантів, молодих вчених та викладачів Інженерного інституту ЗНУ, 26-29 листопада 2019. Запоріжжя : ІІ ЗНУ, 2019. Т. III. С.7. *Здобувачем зроблено аналіз енергоефективності камерних промислових печей.*

16. Чейлітко А.О., **Єрофєєва А.А.** Якісне нагрівання металу у камерній печі. *Proceedings of the 1st International Scientific and Practical Conference «Scientific Research in XXI Century»* Ottawa: Methuen Publishing House, 16-18 December 2019. С. 64-69. *Здобувач виконав аналіз досліджень, розрахунків та узагальнив отримані результати.*

17. Єрофєєва А. А. Нові підходи до вирішення проблеми енергоефективності камерних печей промислових підприємств. *«Еко форум - 2020»* : зб. тез доп. IV спеціалізованого міжнародного екологічного форуму, 28-30 травня 2020 р. Запоріжжя : Запорізька торгово-промислова палата, 2020. С. 172-173. *Здобувач підготував доповідь та провів апробацію роботи.*

18. Єрофєєва А. А. Підвищення ефективності споживання природного газу промисловими камерними печами. *«Сталий розвиток : захист навколишнього середовища. Енергоощадність. Збалансоване природокористування»* : збірник матеріалів 6-го міжнародного конгресу, 23-25 вересня 2020р. Львів : Західно - Український Консалтинг Центр (ЗУКЦ), 2020. С.166. *Здобувач зробив аналіз способів підвищення ефективності споживання природного газу камерними печами.*

19. Cheilytko Andrii, **Yerofieieva Alina**. Increasing the uniformity of metal heating in chamber furnaces by influence of the electric field. II "Environmental Innovations: Advances in Engineering, Technology and Management EIAETM Conference", On-line Conference, 19-23 October 2020. С. 97-94. *Здобувачем обґрунтовано можливості створення теплових бар'єрів за рахунок електричних полів у робочих просторах камерних печей.*

20. **Yerofieieva A.A**, Artemchuk V.V. Improving the Efficiency of Chamber Furnaces Through the Use of Controlled Electric Fields *«Енергетичні та теплотехнічні процеси й устаткування»* : тези доповідей XVI Міжнародної науково-технічної конференції, 25–26 листопада 2020 р. Харків : НТУ «ХП» : Видавництво «Лідер», 2020. С. 85-87. *Здобувачем показано можливість і ефективність використання у якості керуючого впливу нестационарного електричного поля в камері печі.*

АНОТАЦІЯ

Єрофєєва А.А. «Підвищення енергоефективності камерних нагрівальних печей шляхом використання керованих електричних полів».
– Кваліфікаційна наукова робота на правах рукопису.

Дисертація на здобуття наукового ступеня кандидата технічних наук за спеціальністю 05.14.06 – Технічна теплофізика та промислова теплоенергетика – Запорізький національний університет, спеціалізована вчена рада Д 08.084.05 при Національній металургійній академії України, Дніпро, 2021.

Дисертацію присвячено розробці заходів з підвищення енергоефективності камерних нагрівальних печей шляхом створення у їх об'ємах електричного поля, яке призводить до перерозподілу температурних полів газів у робочому просторі енергетичної установки.

Виконано кількісну оцінку енергетичної ефективності камерної печі з вихватним подом. Розроблено математичну модель розподілу температури у її робочому просторі за умови створення в останньому електричного поля. Виконано чисельне моделювання масових витрат пiчних газів у камері реальної промислової печі та запропоновано заходи для їх збільшення у зоні розташування садки металу шляхом створення теплового бар'єру за рахунок заряджених часток продуктів згоряння, що рухаються в електричному полі.

Розроблено ефективний алгоритм управління процесом нагрівання металу, який може застосовуватись у камерних печах. Перевагою даного алгоритму є те, що у якості додаткового впливу використовується кероване електричне поле, створення якого не потребує значних капіталовкладень. При

цьому значна частина теплоти, що раніше втрачалась з відхідними газами залишається у робочому просторі й використовується безпосередньо для нагріву металу, що і сприяє підвищенню енергетичної ефективності установки.

Ключові слова: камерна піч, енергетичний об'єкт, тепломасообмін, математична модель, енергоефективність, електричне поле, енергозберігаючі режими, термічна обробка металу.

ABSTRACT

Yerofieieva A.A. "Improving the Energy Efficiency of Chamber Heating Furnaces through the Use of Controlled Electric Fields." - Qualifying scientific work as a manuscript.

Thesis for a Candidate Degree in Technical Sciences in the specialty 05.14.06 - Technical Thermophysics and Industrial Heat Power Engineering - Zaporizhzhia National University, Specialized Academic Council D 08.084.05 at National Metallurgical Academy of Ukraine, Dnipro, 2021.

The thesis is devoted to the development of measures to increase the energy efficiency of chamber heating furnaces by creating an electric field in their volumes, which leads to the redistribution of gas temperature fields in the working space of the power plant.

The research presents the performed quantitative assessment of the energy efficiency of a chamber furnace with a bogie hearth. A mathematical model was developed for temperature distribution in its working space under the condition of creating an electric field in the latter. Numerical modeling of mass consumption of furnace gases in the chamber of a real industrial furnace was performed and measures were proposed to increase them in the area of the metal charge by creating a thermal barrier due to charged particles of combustion products moving in the electric field.

An effective algorithm was developed for controlling the metal heating process, which can be used in chamber furnaces. The advantage of this algorithm is that the additional effect is created by a controlled electric field, the creation of which does not require significant investment. Herewith, a significant part of the heat previously lost with the exhaust gases remains in the working space and is used directly to heat the metal, which helps to increase the energy efficiency of the plant.

Keywords: chamber furnace, power facility, heat-mass exchange, mathematical model, energy efficiency, electric field, energy saving modes, heat treatment of metal.