

МІНІСТЕРСТВО ОСВІТИ І НАУКИ УКРАЇНИ
УКРАЇНСЬКИЙ ДЕРЖАВНИЙ УНІВЕРСИТЕТ НАУКИ І ТЕХНОЛОГІЙ

ОСВІТНЬО – НАУКОВА ПРОГРАМА
ДОСЛІДЖЕННЯ ПРОЦЕСІВ І РОЗРОБКА ТЕХНОЛОГІЙ
В МЕТАЛУРГІЇ

другого (магістерського) рівня вищої освіти
спеціальність: 136 Металургія
галузь знань: 13 Механічна інженерія
кваліфікація: магістр

ЗАТВЕРДЖЕНО ВЧЕНОЮ РАДОЮ

Голова вченої ради, професор

_____ **Олександр ВЕЛИЧКО**

«___» _____ 2023р. протокол №___

Освітня програма вводиться в дію

з 01.09.2023 _____

В.О. ректора _____ **Олександр ВЕЛИЧКО**

(наказ №___ від «___» _____ 2023 р.)

Дніпро 2023

ЛИСТ ПОГОДЖЕННЯ**освітньо-наукової програми****«Дослідження процесів і розробка технологій в металургії»
другого (магістерського) рівня вищої освіти****Перший проректор**

" ___ " _____ 20 ___ р.

(підпис)Анатолій РАДКЕВИЧ
(Ім'я ПРІЗВИЩЕ)**Навчальний відділ**

Керівник НВ

" ___ " _____ 20 ___ р.

(підпис)Володимир ПУЛЬПИНСЬКИЙ
(Ім'я ПРІЗВИЩЕ)**Навчально-науковий центр якості освіти**

Керівник ННЦ ЗЯО

" ___ " _____ 20 ___ р.

(підпис)Сергій ГРИШЕЧКИН
(Ім'я ПРІЗВИЩЕ)**Представники від роботодавців**Д.т.н., завідувач відділу
фізико-хімічних проблем
металургійних процесів
ІЧМ НАНУ

" ___ " _____ 20 ___ р.

(підпис)Дар'я ТОГОБИЦЬКА
(Ім'я ПРІЗВИЩЕ)Директор ТОВ "НПП
"СОЮЗ"_____
(підпис)Дмитро СТРАТЕЙЧУК
(Ім'я ПРІЗВИЩЕ)

ПЕРЕДМОВА

Освітньо-наукової програми «Дослідження процесів і розробка технологій в металургії» другого (магістерського) рівня вищої освіти

Проект освітньо-наукової програми схвалено на засіданні Групи забезпечення якості (ГЗЯОП) (протокол № _____ від _____ 2023р.), розглянуто та схвалено на засіданні кафедр ливарного виробництва (протокол № _____ від _____ 2023р.) і теоретичних основ металургійних процесів (протокол № _____ від _____ 2023р.) та винесено на громадське обговорення. Після доопрацювання за результатами громадського обговорення, ухвалення на засіданні ГЗЯОП (протокол № _____ від _____ 2023р.) та погодження на засіданні кафедр ливарного виробництва (протокол № _____ від _____ 2023р.) і теоретичних основ металургійних процесів (протокол № _____ від _____ 2023р.) внесено на затвердження вченої ради УДУНТ.

ПІДСТАВА Програму започатковано на виконання Постанови Кабінету Міністрів України від 16 грудня 2022 р. № 1392 "Про внесення змін до переліку галузей знань і спеціальностей, за якими здійснюється підготовка здобувачів вищої освіти" на основі стандарту вищої освіти за спеціальністю 136 «Металургія», що затверджений наказом МОН України від «24» листопада 2020 р. №1455 «Про затвердження стандарту вищої освіти за спеціальністю 136 «Металургія» для другого (магістерського) рівня вищої освіти».

Освітня програма вперше введена в дію наказом ректора Національної металургійної академії України (НМетАУ) №09а-аг від 22.01.2019р. на підставі рішення вченої ради НМетАУ від 21.01.2019р. (протокол № 1).

Програму акредитовано на підставі рішення Національного агентства із забезпечення якості вищої освіти від 15.12.2020р. протокол № 22(41). Сертифікат про акредитацію освітньої програми № 1045 від 18.12.2020. Строк дії сертифікату 01.07.2026.

Зміни до програми вносились:

- рішенням вченої ради НМетАУ від 26.02.2020р., протокол № 3 (наказ НМетАУ № 03а від 02.03.2020р.).

- рішенням вченої ради НМетАУ від 30.03.2021р., протокол № 4 (наказ НМетАУ №10 від 06.04.2021р.) з метою урахування вимог новозатвердженого стандарту вищої освіти за спеціальністю 136 - Металургія.

- рішенням вченої ради Українського державного університету науки і технологій (УДУНТ) від 28.12.2021р., протокол №3 (наказ УДУНТ № 43 від 28.12.2021р.) згідно з Наказом МОН України від 26.04.2021р. № 464 "Про утворення Українського державного університету науки і технологій" освітньо-професійна програма «Металургійні процеси одержання металів та сплавів" другого (магістерського) рівня вищої освіти започаткована з метою продовження її реалізації в Українському державному університеті науки і технологій.

Розробники освітньо-наукової програми:

1. *ІВАНОВА Людмила Харитонівна*

д.т.н., професор, професор кафедри ливарного виробництва «Інституту промислових та бізнес технологій» УДУНТ

2. *КАМКІНА Людмила Володимирівна*

д.т.н., професор, декан факультету металургійних процесів та хімічних технологій «Інституту промислових та бізнес технологій» УДУНТ

гарант

3. ХРИЧИКОВ Валерій Євгенович

д.т.н., професор, завідувач кафедри ливарного виробництв «Інституту промислових та бізнес технологій» УДУНТ

4. СЕЛІВЬОРСТОВ Вадим Юрійович

д.т.н., професор, декан факультету електромеханіки та електрометалургії, професор кафедри ливарного виробництва

5. НАДТОЧІЙ Анжела Анатоліївна,

к.т.н., доцент кафедри теоретичних основ металургійних процесів «Інституту промислових та бізнес технологій» УДУНТ

До ОНП надані такі відгуки (рецензії):

ЗМІСТ

ВСТУП.....	6
1. ПРОФІЛЬ ОСВІТНЬОЇ ПРОГРАМИ.....	6
1.1 Загальна інформація.....	6
1.2 Мета програми.....	7
1.3. Характеристика освітньої програми.....	7
1.3.1 Предметна область (галузь знань, спеціальність).....	7
1.3.2 Фокус програми: загальна/спеціальна.....	7
1.3.3 Орієнтація програми.....	7
1.3.4 Особливості програми.....	8
1.4 Працевлаштування та придатність до подальшого навчання.....	8
1.4.1 Працевлаштування.....	8
1.4.2 Продовження освіти.....	8
1.5 Викладання та оцінювання.....	8
1.5.1 Викладання та навчання.....	8
1.5.2 Система оцінювання.....	8
1.6 Програмні компетентності освітньої програми.....	8
1.6.1. Загальні компетентності (ЗК).....	8
1.6.2. Фахові нормативні компетентності спеціальності (ФКН).....	9
1.6.3 Фахові додаткові компетентності, визначені за освітньою програмою (ФКД).....	9
1.7 Програмні результати навчання освітньої програми.....	10
1.7.1 Програмні результати навчання за спеціальністю (РН).....	11
1.7.2 Додаткові програмні результати навчання, визначені за освітньою програмою (РНД).....	11
1.8 Ресурсне забезпечення реалізації програми.....	12
1.8.1 Кадрове забезпечення.....	12
1.8.2 Матеріально-технічне забезпечення.....	12
1.8.3 Інформаційне та навчально-методичне забезпечення.....	12
1.9 Академічна мобільність.....	12
1.9.1 Національна кредитна мобільність.....	12
1.9.2 Міжнародна кредитна мобільність.....	12
1.9.3 Навчання іноземних здобувачів вищої освіти.....	12
2 ОСНОВНІ КОМПОНЕНТИ ОСВІТНЬО-ПРОФЕСІЙНОЇ ПРОГРАМИ ТА ЇХ ЛОГІЧНА СХЕМА.....	13
2.1 Перелік компонент освітньої складової програми.....	13
2.2 Структурно-логічна схема ОП.....	15
3 ФОРМА АТЕСТАЦІЇ ЗДОБУВАЧІВ ВИЩОЇ ОСВІТИ.....	15
3.1 Форма атестації.....	16
3.2 Вимоги.....	16
4. ПРИКІНЦЕВІ ПОЛОЖЕННЯ.....	17
5. МАТРИЦІ ВІДПОВІДНОСТІ ПРОГРАМНИХ КОМПЕТЕНТНОСТЕЙ ТА ЗАБЕЗПЕЧЕННЯ ПРОГРАМНИХ РЕЗУЛЬТАТІВ НАВЧАННЯ ВІДПОВІДНИМИ КОМПОНЕНТАМИ ОСВІТНЬОЇ ПРОГРАМИ.....	17
ПЕРЕЛІК НОРМАТИВНИХ ДОКУМЕНТІВ, НА ЯКИХ БАЗУЄТЬСЯ ОСВІТНЬО-НАУКОВА ПРОГРАМА.....	20

ВСТУП

Освітньо-наукова програма розроблена на основі Стандарту вищої освіти підготовки магістрів спеціальності 136 – Металургія.

Освітньо-наукова програма використовується під час:

- ліцензування спеціальності та акредитації освітньої програми;
- складання навчальних планів;
- формування програм навчальних дисциплін та практик;
- формування індивідуальних навчальних планів студентів;
- розроблення засобів діагностики якості вищої освіти;
- атестації магістрів спеціальності 136 – Металургія;
- визначення змісту навчання в системі перепідготовки та підвищення кваліфікації;
- професійної орієнтації здобувачів вищої освіти;
- зовнішнього контролю якості підготовки фахівців.

Користувачами освітньо-наукової програми є:

- здобувачі вищої освіти, які навчаються в УДУНТ;
- науково-педагогічні працівники УДУНТ, які здійснюють підготовку магістрів за спеціальністю 136 – Металургія;
- екзаменаційна комісія спеціальності 136 – Металургія;
- приймальна комісія УДУНТ.

Освітньо-наукова програма поширюється на кафедри університету, які беруть участь у підготовці фахівців ступеня магістра спеціальності 136 – Металургія.

1. ПРОФІЛЬ ОСВІТНЬОЇ ПРОГРАМИ

зі спеціальності 136 «Металургія» за освітньо-науковою програмою ДОСЛІДЖЕННЯ ПРОЦЕСІВ І РОЗРОБКА ТЕХНОЛОГІЙ В МЕТАЛУРГІЇ

1.1 Загальна інформація	
Повна офіційна назва вищого навчального закладу	Український державний університет науки і технологій (УДУНТ).
Повна назва структурного підрозділу	Кафедра ливарного виробництва Інституту промислових та бізнес технологій УДУНТ Кафедра теоретичних основ металургійних процесів Інституту промислових та бізнес технологій УДУНТ
Ступінь вищої освіти та назва кваліфікації	Ступінь вищої освіти – магістр. Кваліфікація – магістр зі спеціальності 136 Металургія за освітньо-науковою програмою «Дослідження процесів та розробка технологій в металургії»
Офіційна назва освітньої програми	Дослідження процесів та розробка технологій в металургії
Тип диплому та обсяг освітньої програми	Диплом магістра; одиничний, подвійний; 120 кредитів ЄКТС; термін навчання – 1 рік 10 місяців.
Наявність акредитації	Програму акредитовано на підставі рішення Національного агентства із забезпечення якості вищої освіти від 15.12.2020р. протокол № 22(41). Сертифікат про акредитацію освітньої програми № 1045 від 18.12.2020, термін дії: до 01.07.2026
Цикл/рівень вищої освіти	FQ-ЕНЕА- другий цикл; QF-LLL- 7 рівень НРК України – 7 рівень

Передумови	Особа має право здобувати ступінь магістра за умови наявності в неї диплома про здобуття першого рівня вищої освіти (ступінь бакалавра) за спеціальністю 136 «Металургія» або з інших спеціальностей. Умови вступу визначаються «Правилами прийому на навчання до Українського університету науки і технологій у 2023 році» Додаток (ust.edu.ua)
Мова(и) викладання	Українська мова
Термін дії освітньої програми	Строк дії сертифікату про акредитацію освітньої програми до 01.07.2026 або до наступної акредитації
Інтернет-адреса постійного розміщення опису освітньої програми	https://nmetau.edu.ua/ua/mfac/i1003/p3872

1.2 Мета програми

Підготовка фахівців, здатних розв'язувати складні задачі і проблеми з галузі металургія та здійснювати інноваційну професійну діяльність.

1.3 Характеристика програми

1.3.1 Предметна область (галузь знань, спеціальність)

Галузь знань: 13 Механічна інженерія

Спеціальність: 136 Металургія

Об'єкти вивчення: розроблення та освоєння нових технологічних процесів одержання та обробки металів та сплавів; забезпечення та удосконалення інформаційних, метрологічних, діагностичних та управлінських систем для покращення якості металургійної продукції; методи і засоби випробувань і контролю якості виробів; наукова та педагогічна діяльність в металургійній галузі.

Цілі навчання: здобуття поглиблених теоретичних та практичних знань, умінь, що дозволяють створювати та вдосконалювати технологічні процеси одержання та обробки металів та сплавів в галузі «Металургія».

Теоретичний зміст предметної області: теорія процесів металургійного виробництва та переробки металів і сплавів.

Методи, методики та технології: експериментальні методи дослідження матеріалів і процесів, методи моделювання, спеціальні наукові методи спрямовані на аналіз, розробку й оптимізування технологій одержання та обробки металів та сплавів, розроблення та вдосконалення технологічних процесів, освоєння нових технологій, методи і засоби випробувань та контролю якості продукції.

Інструменти та обладнання: експериментально-вимірювальні інструменти, імітаційне технологічне обладнання що застосовуються при сучасному виробництві та обробці металів та сплавів, спеціалізоване програмне забезпечення.

1.3.2 Фокус програми: загальна/спеціальна

Загальна програма: «Дослідження процесів і розробки технологій в металургії».

Спеціальна (наукове спрямування):

- «Дослідження і розробка процесів виготовлення литих виробів»

- «Фізико-хімічні дослідження металургійних процесів».

З можливістю формування інших наукових спрямувань в рамках освітньої програми.

Спеціальна освіта та професійна підготовка в галузі металургії з можливістю набуття необхідних навичок для професійної дослідницької кар'єри.

1.3.3 Орієнтація програми

Програма освітньо-наукова; орієнтується на сучасні наукові та науково-практичні дослідження при виробництві та обробці металів та сплавів; розробку інноваційних

технологій, що забезпечують ресурсо- та енергозбереження та гарантують захист навколишнього середовища.
1.3.4 Особливості програми
Освітньо-наукова програма включає навчальні дисципліни освітньо-професійної програми та додаткові дисципліни, які поглиблюють дослідницькі компетентності та знання спеціальних розділів фундаментальних та професійно-орієнтованих дисциплін і тим самим забезпечують можливість засвоєння складніших програм для наукових дослідників з можливістю набуття наукового спрямування, що забезпечується вивченням нормативних дисциплін та професійних дисциплін вільного вибору студента.
1.4 Працевлаштування та придатність до подальшого навчання
1.4.1 Працевлаштування
Може займати первинні посади <u>інженерні та керівні (низового управлінського персоналу без вимог до стажу)</u> , передбачені Національним класифікатором професій (ДК 003:2010) (3117 - технічні фахівці в галузі видобувної промисловості та металургії; «2147.1 – Молодший науковий співробітник (гірництво, металургія)», «2147.2 – Інженер (металургія)»; «2147.2 – Інженер-технолог (металургія)»; «2149.1 – Молодший науковий співробітник (галузь інженерної справи)», «2149.2 – Інженер-дослідник», «2149.2 – Інженер з підготовки виробництва»; «2149.2 – Інженер з профілактичних робіт»; «2149.2 – Інженер з ремонту»; «2149.2 – Інженер з розрахунків та режимів»; «2149.2 – Інженер з якості»; «2149.2 – Інженер із впровадження нової техніки й технології»; «2149.2 – Інженер-конструктор»; «2149.2 – Інженер-контролер»; «2149.2 – Інженер-лаборант»; «2149.2 – Інженер-технолог») та номенклатурами посад промислових підприємств, проектно-конструкторських та дослідних організацій, профіль або окремі напрямки діяльності яких відповідають одержаній професійній спеціальності магістра. Робота за фахом на металургійних підприємствах, науково-дослідних інститутах, вищих навчальних закладах, у тому числі інженерна, наукова та викладацька робота.
1.4.2 Продовження освіти
Можливість навчання за програмою третього циклу FQ-EHEA, 8 рівня EQF-LLL та 8 рівня НРК, а також набуття додаткових кваліфікацій в системі освіти дорослих.
1.5 Викладання та оцінювання
1.5.1 Викладання та навчання
Студентоцентроване, проблемно-орієнтоване навчання, ініціативне самонавчання. Елементи дистанційного (on-line, електронного) навчання. Лекції, лабораторні заняття, практичні заняття, виконання індивідуальних завдань, самостійна робота з методичним забезпеченням дисциплін та ініціативна самостійна робота, виконання курсових проектів та робіт. Консультації. Практична підготовка студентів. Наукове керівництво, підтримка і консультування при підготовці випускної кваліфікаційної роботи.
1.5.2 Система оцінювання
Оцінювання навчальних досягнень здійснюється за 12-бальною шкалою. Основними видами контролю є: поточний контроль; модульний контроль; семестровий (підсумковий) контроль; підсумкова атестація випускників. Основними формами контролю є: - модульного контролю: контрольна робота; захист модульних контрольних завдань; - семестрового контролю: заліки, диференційовані заліки та семестрові екзамени; - підсумкові атестації – захист випускної кваліфікаційної роботи.
1.6 Програмні компетентності освітньої програми
Інтегральна компетентність (ІК): здатність розв'язувати складні задачі і проблеми у металургії або у процесі навчання, що передбачає проведення досліджень та/або здійснення інновацій та характеризується невизначеністю умов і вимог.
1.6.1. Загальні компетентності (ЗК)
ЗК1. Здатність проведення досліджень на відповідному рівні.

- ЗК2. Здатність до пошуку, оброблення та аналізу інформації з різних джерел.
- ЗК3. Здатність спілкуватися з представниками інших професійних груп різного рівня (з експертами з інших галузей знань/видів економічної діяльності).
- ЗК4. Здатність працювати в міжнародному контексті.
- ЗК5. Здатність виявляти ініціативу та підприємливість.
- ЗК6. Здатність діяти на основі етичних міркувань (мотивів).
- ЗК7. Прагнення до збереження навколишнього середовища.

1.6.2. Фахові нормативні компетентності спеціальності (ФКН)

- ФКН1. Здатність розробляти та реалізовувати проекти в сфері металургії, а також дотичні до неї міждисциплінарні проекти.
- ФКН 2. Здатність враховувати технічні, правові, соціальні, екологічні, етичні, економічні та комерційні аспекти інженерних та управлінських рішень в металургії.
- ФКН 3. Здатність забезпечувати якість в металургії.
- ФКН 4. Здатність аналізувати і вдосконалювати технологічні процеси в металургії.
- ФКН 5. Здатність науково обґрунтовувати вибір матеріалів, основного та допоміжного обладнання для реалізації металургійних технологій.
- ФКН 6. Здатність оцінювати технічні, економічні, екологічні, безпекові та інші ризики при плануванні або впровадженні нових технологічних процесів.
- ФКН 7. Здатність планувати і виконувати експериментальні дослідження в металургії та інтерпретувати їх результати.
- ФКН 8. Здатність приймати ефективні рішення в металургії.
- ФКН 9. Здатність розв'язувати складні задачі і проблеми металургії в широких та мультидисциплінарних контекстах, у нових або незнайомих середовищах за наявності неповної або обмеженої інформації з урахуванням аспектів соціальної та етичної відповідальності.
- ФКН 10. Здатність управляти робочими або навчальними процесами у сфері металургії, які є складними, непередбачуваними та потребують нових стратегічних підходів.
- ФКН 11. Здатність демонструвати розуміння широкого міждисциплінарного інженерного контексту і його основних принципів при вирішенні металургійних проблем.
- ФКН 12. Здатність задовольняти потреби користувачів і клієнтів.
- ФКН 13. Уміння грамотно здійснювати аналіз і синтез при вивченні технічних систем у металургії.
- ФКН 14. Здатність демонструвати розуміння відповідних кодексів практики і промислових стандартів у металургійному виробництві та наукових дослідженнях в сфері металургії.
- ФКН 15. Здатність оцінювати ризики при плануванні або впровадженні нових технологічних процесів.
- ФКН 16. Здатність планувати і здійснювати дослідження з використанням сучасних експериментальних методів та інструментів і методів комп'ютерного моделювання, аналізувати результати досліджень, обґрунтовувати висновки і рекомендації.
- ФКН 17. Здатність здійснювати науково-педагогічну діяльність у закладах вищої освіти.

1.6.3 Фахові додаткові компетентності, визначені за освітньою програмою (ФКД)

- ФКД 1. Здатність здійснювати математичне моделювання та оптимізацію технічних об'єктів і технологічних процесів металургійного виробництва з використанням стандартних прикладних пакетів і засобів.
- ФКД 2. Здатність застосовувати на практиці аналітичні підходи при теоретичних дослідженнях металургійних процесів.
- ФКД 3. Здатність інструментально та методично обґрунтовано провести фізико-хімічні дослідження конкретного металургійного переділу з урахуванням можливості зниження та утилізації відходів, що утворюються.
- ФКД 4. Здатність демонструвати знання фізико-хімічного супроводження технологій відновлювальних та окислювальних процесів та практичні навички в галузі металургії.
- ФКД 5. Здатність аналізувати зміст та структуру металургійних процесів, особливості застосування їх у дослідженнях, використовувати методи аналізу явищ і процесів, що

супроводжують металургійне виробництво для дослідження та розробки схем їх удосконалення.

ФКД 6. Здатність демонструвати знання та практичні навички в галузі комп'ютерно-інтегрованих технологій збору даних експерименту та їх візуалізації.

ФКД 7. Здатність демонструвати розуміння закономірностей, яким підкоряються поверхневі явища, вплив зовнішніх чинників на взаємодію фаз дисперсних систем

ФКД 8. Здатність застосовувати на практиці знання щодо властивостей дисперсних систем різних типів з метою досягнення максимальних технологічних показників.

ФКД 9. Здатність демонструвати розуміння основних характеристик фізико-хімічних, гідро-, тепло- та масообмінних процесів, що відбуваються при виробництві металів та сплавів.

ФКД 10. Здатність демонструвати знання щодо шляхів та методів удосконалення виробництва металів і сплавів, що забезпечують отримання якісної, конкурентоспроможної металопродукції.

ФКД 11. Здатність використовувати професійні знання для аналізу і керування процесами, що протікають в металургійних агрегатах.

ФКД 12. Здатність використовувати професійні знання для забезпечення якості та оптимізації технологічних процесів та продукції.

ФКД 13. Здатність готувати вихідні дані для вибору й обґрунтування науково-технічних і організаційних рішень на основі техніко-економічних розрахунків.

ФКД 14. Здатність визначати і оцінювати актуальність наукового напрямку та практичне значення досліджень.

1.7 Програмні результати навчання освітньої програми

1.7.1 Програмні результати навчання за спеціальністю

РН1. Розробляти технологію виробництва на основі розуміння процесів, що відбуваються, з урахуванням особливостей виробництва та визначати оптимальний режим роботи обладнання з урахуванням наявних невизначеностей та ризиків.

РН2. Збирати необхідну інформацію, використовуючи науково-технічну літературу, бази даних та інші джерела, аналізувати і оцінювати її, обирати оптимальні методи та здійснювати статистичний аналіз даних.

РН3. Розробляти заходи з охорони праці та навколишнього середовища при проведенні досліджень та у виробничій діяльності.

РН4. Вільно спілкуватися державною та англійською мовами усно і письмово для обговорення професійних проблем і результатів діяльності у сфері металургії та ширшого кола інженерних питань, презентації результатів досліджень та інноваційних проектів.

РН5. Співвідносити хімічний склад, структуру і властивості матеріалів металургійного виробництва. РН6. Формувати структуру і властивості продукції металургійного виробництва відповідно до потреб замовників.

РН7. Аналізувати енергетичну ефективність технологічних процесів та обладнання, відповідно до спеціалізації, та розробляти заходи з енергозбереження.

РН8. Пропонувати нові технічні рішення з урахуванням цілей та ресурсних обмежень, економічних, екологічних, правових та безпекових аспектів, розробляти і застосовувати нові металургійні технології.

РН9. Організувати і керувати лабораторним контролем сировини і продукції металургійного виробництва.

РН10. Застосовувати сучасні математичні методи, цифрові технології та спеціалізоване програмне забезпечення для розв'язання складних задач і проблем металургії.

РН11. Обирати і обґрунтовувати вихідну сировину, матеріали та напівпродукти відповідно до умов металургійного виробництва за спеціалізацією з урахуванням технологічних та інших невизначеностей.

РН12. Розраховувати витратні показники сировини, матеріалів та енергії, оцінювати вплив на продуктивність агрегату та на якість кінцевого продукту вихідних параметрів з урахуванням технологічних та інших невизначеностей.

- РН13. Забезпечувати потрібні техніко-економічні показники при керуванні складними металургійними процесами.
- РН14. Пояснювати процеси, що відбуваються на основних етапах металургійного виробництва, відповідно до спеціалізації.
- РН15. Запропонувати заходи з охорони праці від шуму, вібрації, збиткової теплоти та дії електричного струму, розробити первинні заходи з пожежної безпеки для заданих умов металургійного виробництва.
- РН16. Аналізувати і вирішувати складні інженерні проблеми в металургії.
- РН17. Застосовувати набуті теоретичні знання в інженерній практиці відповідно до професійного спрямування.
- РН18. Виконувати фрагменти маркетингової програми і стратегії маркетингу, оцінити шляхи просування металургійної продукції до споживача, методи встановлення цін на неї.
- РН19. Будувати та аналізувати математичні моделі металургійних процесів, зокрема оптимізаційні, досліджувати такі моделі, здійснювати ідентифікацію математичних моделей, визначити оптимальні параметри технології.
- РН20. Планувати і виконувати наукові і прикладні дослідження у сфері металургії, обирати ефективні методи досліджень, аргументувати висновки, презентувати результати досліджень.
- РН21. Вибирати і обґрунтовувати методику дослідження, уміти за допомогою методів математичного планування скласти план експерименту, обрати прилади і обладнання для проведення експерименту.
- РН22. Розробляти і викладати спеціалізовані навчальні дисципліни у закладах вищої та фахової передвищої освіти.

1.7.2 Додаткові програмні результати навчання, визначені за освітньою програмою (РНД)

- РНД 1. Вміти поставити задачу математичного моделювання об'єкта металургійного виробництва, вирішити її з використанням сучасних методів та алгоритмів, провести аналіз отриманих показників процесів для забезпечення оптимальних технологічних режимів.
- РНД 2. Знати сучасні методи теоретичного та експериментального дослідження та, користуючись науково-технічною літературою за спеціальністю, проводити критичний аналіз відомих даних за темою досліджень.
- РНД 3. Вміти організувати та провести експериментальні дослідження для конкретних умов виробництва металів та сплавів, виконати розрахунки та аналіз результатів, розробити рекомендації, щодо вдосконалення окремих параметрів виробництва та можливих шляхів втілення результатів досліджень.
- РНД 4. Уміти використовувати набуті теоретичні знання та практичні навички щодо аналізу можливостей і кінетичних закономірностей поведінки елементів в умовах відновлювальних процесів, обґрунтовувати раціональні технологічні параметри і ефективні методи зовнішньої дії на хід основних реакцій цих процесів.
- РНД 5. Знати та уміти на практиці використовувати сучасні стандартні комп'ютерні програми та розробляти власні для розв'язання різного типу практичних задач, прогнозування та інтерпретації отриманих результатів.
- РНД 6. Вміти розробити структурну схему алгоритму проведення дослідження, підібрати її основні параметри, проводити аналіз показників процесів за результатами, що отриманні, з метою оптимізації процесу.
- РНД 7. Розуміння сучасних вимог до вихідних матеріалів, впливу їх складу на кінцеву продукцію, уміння управляти технологічним процесом виплавки, вибирати допоміжні матеріали та обладнання для організації виробничого процесу і забезпечення отримання металів і сплавів з заданими характеристиками і властивостями.
- РНД 8. Розуміння шляхів та методів удосконалення виробництва металів і сплавів, що забезпечують отримання якісної, конкурентоспроможної металопродукції.
- РНД 9. Розуміння закономірностей, яким підкоряються поверхневі явища та вміти застосовувати набуті знання щодо властивостей дисперсних систем різних типів з метою досягнення максимальних технологічних показників.

<p>РНД 10. Розуміння основних характеристик фізико-хімічних, гідро-, тепло- та масообмінних процесів, що відбуваються при виробництві металів та сплавів.</p> <p>РНД 11. Уміти проаналізувати фізико-хімічні особливості протікання процесів при інжекції матеріалів, обґрунтувати необхідні параметри виробництва для досягнення заданих характеристик отриманого продукту та раціоналізувати техніко-економічні показники процесу.</p> <p>РНД 12. Знати можливості та способи використання інформаційних технологій для дослідницького пошуку, оформлення результатів дослідження, аналізу стану металургійних систем, статистичної обробки даних, основних методик та методів досліджень, що застосовуються у металургійному виробництві.</p> <p>РНД 13. Вміння використовувати отримані теоретичні знання з металургійних процесів враховуючи їх специфіку для фізико-хімічних розрахунків з використанням спеціалізованого математичного та програмного апарату для пошуку та розробки перспективних напрямів вдосконалення технології виплавки металів та сплавів з заданими властивостями.</p>
1.8 Ресурсне забезпечення реалізації програми
<i>1.8.1 Кадрове забезпечення</i>
Реалізація програми забезпечується висококваліфікованими науково-педагогічними працівниками, які мають наукові ступені та вчені звання, за кваліфікацією відповідають профілю і напрямку дисциплін, що викладаються, мають необхідний стаж навчально-педагогічної роботи та досвід практичної роботи.
<i>1.8.2 Матеріально-технічне забезпечення</i>
Матеріально-технічне забезпечення програми дозволяє повністю забезпечити освітній процес впродовж усього циклу підготовки за освітньо-професійною програмою. Програма забезпечена сучасною комп'ютерною технікою, мультимедійними комплексами, промисловими комп'ютерами, експериментально-вимірювальними інструментами, імітаційним технологічним обладнанням, що застосовуються при сучасному виробництві та обробці металів та сплавів, спеціалізованим програмним забезпеченням тощо. Навчальні приміщення відповідають чинним нормам, що засвідчено відповідними санітарно-технічними паспортами.
<i>1.8.3 Інформаційне та навчально-методичне забезпечення</i>
Основним джерелом інформаційного забезпечення є навчально-методичні комплекси з усіх навчальних компонентів (навчальних дисциплін, практики), які представлені на інтернет-сайті та в інформаційному середовищі академії, та бібліотечні фонди УДУНТ.
1.9 Академічна мобільність
<i>1.9.1 Національна кредитна мобільність</i>
Право на національну кредитну (внутрішню академічну) мобільність може бути реалізоване на підставі договорів про співробітництво між вітчизняними вищими навчальними закладами або їх основними структурними підрозділами, а також може бути реалізоване вітчизняним учасником освітнього процесу з власної ініціативи, підтриманої адміністрацією вітчизняного вищого навчального закладу (наукової установи), в якому він постійно навчається або працює, на основі індивідуальних запрошень та інших механізмів.
<i>1.9.2 Міжнародна кредитна мобільність</i>
На основі двосторонніх договорів між УДУНТ та вищими навчальними закладами зарубіжних країн-партнерів за програмою паралельного навчання. Індивідуальна академічна мобільність можлива за рахунок участі у програмах проекту Erasmus+.
<i>1.9.3 Навчання іноземних здобувачів вищої освіти</i>
Навчання іноземних студентів проводиться на загальних умовах та засвоєнні дисциплін, передбачених навчальним планом. Передумовою навчання іноземних студентів є вивчення ними української мови. Методика викладання українською (частково англійською) мовою.

Основним джерелом інформаційного забезпечення є навчально-методичні комплекси з усіх навчальних компонентів (навчальних дисциплін, практики), які представлені на інтернет-сайті та в інформаційному середовищі академії, та бібліотечні фонди УДУНТ.

2 ОСНОВНІ КОМПОНЕНТИ ОСВІТНЬО-ПРОФЕСІЙНОЇ ПРОГРАМИ ТА ЇХ ЛОГІЧНА СХЕМА

2.1 Перелік компонент освітньої складової програми

Код о/к	Компоненти освітньої програми (навчальні дисципліни, практики)	Кількість кредитів ЄКТС/(%)	Форма підсумкового контролю
1 ЦИКЛ ДИСЦИПЛІН ЗАГАЛЬНОЇ ПІДГОТОВКИ			
1.1 Нормативні дисципліни загальної підготовки (ОК 1)			
ОК31	Професійна іноземна лексика	3	Діф.залік
ОК32	Інтелектуальна власність	3	Діф.залік
ОК33	Управління зовнішньоекономічною діяльністю та маркетинг	3	Діф.залік
РАЗОМ за нормативними дисциплінами загальної підготовки		9 (7,5%)	
1.2 Вибіркові дисципліни загальної підготовки (ОК 2)*			
ВК31	Вибіркова дисципліна 1	4	Діф.залік
ВК32	Вибіркова дисципліна 2	4	Діф.залік
РАЗОМ за вибіровими дисциплінами загальної підготовки		8 (6,67%)	
РАЗОМ за циклом загальної підготовки		17 (14,17%)	
2 ЦИКЛ ДИСЦИПЛІН ФАХОВОЇ (ПРОФЕСІЙНОЇ) ПІДГОТОВКИ			
2.1 Нормативні дисципліни фахової підготовки (ОК 3)			
ОКП1	Сталий розвиток в промисловості	3	Діф.залік
ОКП2	Виробнича безпека	3	Діф.залік
РАЗОМ по нормативним дисциплінам фахової підготовки		6 (5,00%)	
2.2 Нормативні дисципліни фахової підготовки за вибіровими науковими спрямуваннями (ОК 4)			
Наукове спрямування «Дослідження і розробка процесів виготовлення литих виробів»			
ОКП3	Моделювання та оптимізація ливарних процесів	4	іспит
ОКП4	Сучасні способи впливу на кристалізацію виливків	8	іспит
ОКП5	Інноваційні способи лиття чорних та кольорових металів і сплавів	4	Діф.залік
ОКП6	Інноваційні технології одержання сталевих литва	4	Діф.залік
ОКП7	Нові процеси одержання машинобудівного та металургійного литва	5	іспит
ОКП8	Експериментальні дослідження ливарних процесів	4	іспит

ОКП9	Наукові основи одержання ливарних розплавів	6	іспит
ОКП10	Прогресивні технології лиття виливків із чорних та кольорових металів та сплавів	8	іспит
Разом за професійним спрямуванням «Дослідження і розробка процесів виготовлення литих виробів»		43 (35,83%)	
Наукове спрямування «Фізико-хімічні дослідження металургійних процесів»			
ОКП3	Моделювання та оптимізація технологічних процесів в металургії	8	Іспит
ОКП4	Аналітичні дослідження в металургії	4	Іспит
ОКП5	Фізико-хімічний аналіз технологій відновлювальних та окислювальних процесів	6	Діф.залік
ОКП6	Взаємодія в зернистих середовищах	4	Діф.залік курсова робота
ОКП7	Інжекційна металургія в процесах одержання якісних металів	3	Діф.залік
ОКП8	Методологія науково-практичної діяльності	6	Іспит
ОКП9	Методи аналізу даних і прогнози технологічних показників металургійних процесів	6	Діф.залік
ОКП10	Інноваційні технології переробки матеріалів металургії	6	Іспит
Разом за професійним спрямуванням «Фізико-хімічні дослідження металургійних процесів»		43 (35,83%)	
2.3 Вибіркові дисципліни фахової підготовки (ОК5)**			
ВКП1	Вибіркова дисципліна 3	4	Діф.залік
ВКП2	Вибіркова дисципліна 4	4	Діф.залік
ВКП3	Вибіркова дисципліна 5	4	Діф.залік
ВКП4	Вибіркова дисципліна 6	4	Діф.залік
ВКП5	Вибіркова дисципліна 7	4	Діф.залік
ВКП6	Вибіркова дисципліна 8	4	Діф.залік
Разом за вибіровими дисциплінами фахової підготовки		24 (20,00%)	
РАЗОМ за циклом фахової підготовки		67 (55,83%)	
3 ПРАКТИЧНА ПІДГОТОВКА			
ОКП11	Дослідницька практика (ОК 6)	6	залік
ОКП12	Випускна кваліфікаційна робота (ОК 7)	24	захист
РАЗОМ за практичною підготовкою		30 (25,00%)	
РАЗОМ за нормативними компонентами		58 (48,33%)	
РАЗОМ за вибіровими дисциплінами		32 (26,67%)	
ЗАГАЛЬНИЙ ОБСЯГ ОСВІТНЬОЇ СКЛАДОВОЇ		120 (100%)	
* - Вибіркові дисципліни циклу загальної підготовки обираються здобувачами освіти з загальноуніверситетського каталогу вибірових дисциплін в загальному обсязі 8 кредитів ЄКТС і вивчаються в об'єднаних академічних групах разом зі студентами інших освітніх програм.			

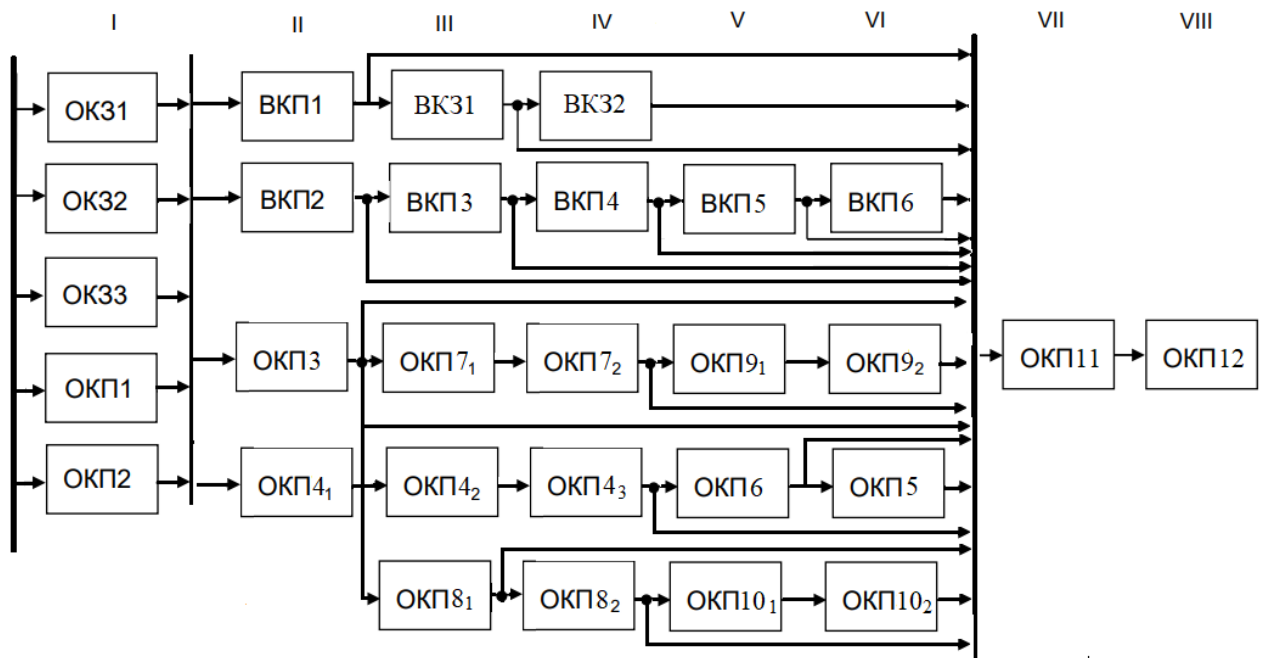
** - Вибіркові дисципліни циклу професійної підготовки обираються здобувачами освіти з бази вибіркового дисциплін за освітньою програмою в загальному обсязі 16 кредитів ЄКТС і вивчаються в академічних групах зі студентами даної освітньої програми. За рішенням групи забезпечення якості освітньої програми до бази вибіркового дисциплін за освітньою програмою можуть бути внесені зміни, які не потребують перезатвердження програми вченою радою УДУНТ.

Згідно із законом України «Про вищу освіту» (<https://zakon.rada.gov.ua/laws/show/1556-18>) особи, які навчаються у закладах вищої освіти, мають право на вибір навчальних дисциплін у межах, передбачених відповідною освітньою програмою та навчальним планом, в обсязі, що становить не менш як **25** відсотків загальної кількості кредитів ЄКТС, передбачених для даного рівня вищої освіти. При цьому здобувачі певного рівня вищої освіти мають право вибирати навчальні дисципліни, що пропонуються для інших рівнів вищої освіти за погодженням з керівником відповідного факультету чи підрозділу”.

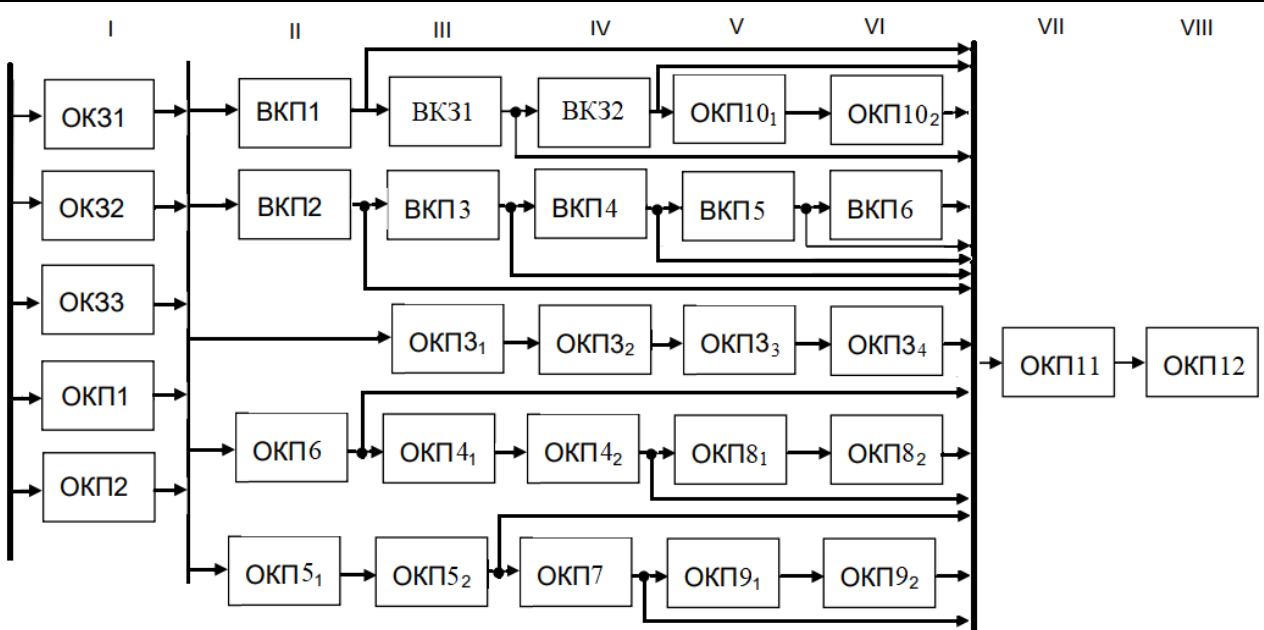
2.2 Структурно-логічна схема ОП

Логічна послідовність вивчення компонент освітньо-наукової програми здобувачами за денною формою навчання наведена на рисунках в залежності від наукового спрямування.

Наукове спрямування «Дослідження і розробка процесів виготовлення литих виробів»



Наукове спрямування «Фізико-хімічні дослідження металургійних процесів»



3 ФОРМА АТЕСТАЦІЇ ЗДОБУВАЧІВ ВИЩОЇ ОСВІТИ
3.1 Форма атестації
Атестація випускників освітньої програми спеціальності 136 – «Металургія» ОНП «Дослідження процесів і розробка технологій в металургії» проводиться у формі публічного захисту випускної кваліфікаційної магістерської роботи та завершується видачею документу встановленого зразку про присудження їм ступеня магістра з присвоєнням кваліфікації магістр з металургії за освітньо-науковою програмою «Дослідження процесів і розробка технологій в металургії». Перелік нормативних дисциплін наукового спрямування, що наводиться у додатку до цього документу, підтверджує конкретне наукове спрямування магістра (дослідження і розробка процесів виготовлення литих виробів, фізико-хімічні дослідження металургійних процесів).
3.2 Вимоги
<p>Випускна кваліфікаційна робота має продемонструвати здатність випускника розв'язувати складні завдання і проблемні задачі металургії на основі досліджень та/або здійснення інновацій за наявності невизначених умов і певних вимог.</p> <p>Для запобігання та виявлення академічного плагіату на стадіях виконання студентами-магістрантами кваліфікаційної роботи передбачено процедуру розроблення провідними викладачами індивідуальних тем і завдань для виконання кваліфікаційної роботи, їхнє обговорення на засіданнях кафедр.</p> <p>Закінчена випускна кваліфікаційна робота має бути перевірена на плагіат та оприлюднена на офіційному сайті УДУНТ або його структурного підрозділу, або у репозиторії УДУНТ.</p>
4. ПРИКІНЦЕВІ ПОЛОЖЕННЯ
Освітня програма оприлюднюється на сайті університету до початку прийому на навчання до університету відповідно до Правил прийому. Відповідальність за впровадження освітньої програми та забезпечення якості вищої освіти несе Гарант освітньої програми та завідувачі кафедр теоретичних основ металургійних процесів і ливарного виробництва УДУНТ.

Матриця відповідності програмних компетентностей компонентам освітньої програми

	ОКЗ1	ОКЗ2	ОКЗ3	ОКП1	ОКП2	ОКП3	ОКП4	ОКП5	ОКП6	ОКП7	ОКП8	ОКП9	ОКП10	ОКП11	ОКП12
ЗК1				•		•	•	•	•	•	•	•	•	•	•
ЗК2	•			•		•	•	•	•	•	•	•	•	•	•
ЗК3			•												
ЗК4	•	•	•	•							•			•	
ЗК5											•			•	•
ЗК6		•		•	•										•
ЗК7				•	•								•		•
ФКН1						•					•			•	•
ФКН2		•	•	•	•								•		
ФКН3														•	•
ФКН4						•	•	•	•	•		•	•	•	•
ФКН5						•							•	•	•
ФКН6		•	•	•	•								•	•	•
ФКН7							•				•				•
ФКН8			•	•		•	•	•	•	•	•	•	•	•	•
ФКН9		•	•	•	•	•					•	•	•		•
ФКН10						•					•	•	•	•	•
ФКН11			•	•		•					•				•
ФКН12			•												•
ФКН13						•	•	•	•	•		•		•	•
ФКН14		•		•	•								•		
ФКН15				•		•		•	•	•			•	•	•
ФКН16						•					•	•		•	
ФКН17											•				
ФКД1						•						•			•
ФКД2							•	•			•			•	•
ФКД3							•	•						•	•
ФКД4								•	•	•					
ФКД5								•	•	•	•		•	•	•

	OK31	OK32	OK33	OKП1	OKП2	OKП3	OKП4	OKП5	OKП6	OKП7	OKП8	OKП9	OKП10	OKП11	OKП12
PH19						•						•			•
PH20											•			•	•
PH21											•			•	•
PH22											•				
PHД1						•									•
PHД2							•				•			•	•
PHД3							•								•
PHД4								•							
PHД5						•						•		•	•
PHД6							•							•	•
PHД7								•		•			•		
PHД8								•	•	•			•	•	•
PHД9									•						
PHД10									•	•					•
PHД11									•	•					
PHД12											•	•		•	•
PHД13												•		•	•

**Перелік нормативних документів,
на яких базується освітньо-наукова програма**

1. Закон України «Про вищу освіту» - Доступ до ресурсу: <https://zakon.rada.gov.ua/laws/show/1556-18>.
2. Закон України від 05.09.2017 № 2145-VIII «Про освіту» - Доступ до ресурсу: <http://zakon5.rada.gov.ua/laws/show/2145-19>.
3. Постанова Кабінету Міністрів України від 16 грудня 2022 р. № 1392 "Про внесення змін до переліку галузей знань і спеціальностей, за якими здійснюється підготовка здобувачів вищої освіти"
4. Рівні Національної рамки кваліфікацій [Електронний ресурс]. – Режим доступу: <https://mon.gov.ua/ua/osvita/nacionalna-ramka-kvalifikacij/rivninalnacionalnoyi-ramki-kvalifikacij>
5. Національний класифікатор України: «Класифікація видів економічної діяльності» ДК 009:2010 [Електронний ресурс]. - Режим доступу: <http://www.ukrstat.gov.ua/>
6. Національний класифікатор України: «Класифікатор професій» ДК 003:2010 [Електронний ресурс]. - Режим доступу: <http://www.ukrstat.gov.ua/>.
7. Стандарт вищої освіти за спеціальністю 136 «Металургія» галузі знань 13 «Механічна інженерія» для другого (магістерського) рівня вищої освіти (наказ Міністерства освіти і науки України 24 листопада 2020 р. № 1455) - Доступ до ресурсу: <https://mon.gov.ua/storage/app/media/vishcha-osvita/zatverdzeni%20standarty/2020/11/24/136-metalurhiya-mahistr.pdf>.
8. Ліцензійні умови провадження освітньої діяльності. Постанова КМУ від 30 грудня 2015 № 1187 (в редакції постанови КМУ від 24 березня 2021 р. № 365).
9. Методичні рекомендації щодо розроблення стандартів вищої освіти. Наказ МОНУ від 01.06.2017 № 600 (у редакції наказу МОНУ від 30.04.2020 № 584).
10. Положення про організацію освітнього процесу в Українському державному університеті науки і технологій [Електронний ресурс]. – Режим доступу: https://diit.edu.ua/upload/files/shares/9_Documents/learning_organization/polozhennya_oop.pdf
11. Лист МОНУ від 05.06.2018 № 1/9-377 «Щодо надання роз'яснень стосовно освітніх програм».
12. Лист МОНУ від 28.04.2017 № 1/9-239 «Зразок освітньо-професійної програми для першого та другого рівнів вищої освіти»

Гарант освітньо-наукової програми,
доктор технічних наук, професор,
професор кафедри ливарного виробництва
Інституту промислових та бізнес технологій
УДУНТ

Людмила ІВАНОВА